

Raccords union usinés à portée conique

Lisse / Lisse	50
Lisse / Mâle	50
Lisse / Femelle	50
Mâle / Mâle	51
Mâle / Femelle	51
Femelle / Femelle	51

Raccords union usinés à joint plat

Lisse / Lisse	52
Lisse / Mâle	52
Lisse / Femelle	52
Mâle / Mâle	53
Mâle / Femelle	53
Femelle / Femelle	53
Joint pour raccords union à joint plat	54

Raccords union cannelés à portée conique

Lisse / Cannelé	55
Mâle / Cannelé	55
Femelle / Cannelé	55

Raccords union moulés à portée conique

Lisse / Lisse	56
Lisse / Mâle	56
Lisse / Femelle	56
Mâle / Mâle	56
Mâle / Femelle	57
Femelle / Femelle	57

Machined unions with conical seat

ISO 7/1
(sauf NPT)

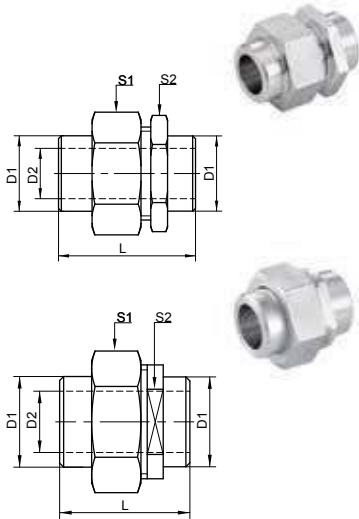
PN40 du DN6 au DN50
 PN25 du DN65 au DN100

**RACCORDS
UNION**

Modèle **5111**

Lisse / Lisse - Inox 316L

BW / BW - Stainless steel 316L



DN (mm)	DN (pouces)	D1 (mm)	D2 (mm)	L (mm)	S1 (mm)	S2 (mm)	Poids (kg)	Référence	Prix unitaire
6	1/8"	10,2	5	40,5	21	19	0,04	651112-6	•
8	1/4"	13,5	8	40,5	21	19	0,05	651112-8	12,90
10	3/8"	17,2	11,7	43,5	27	23	0,09	651112-10	15,90
15	1/2"	21,3	15,5	46,5	32	30	0,12	651112-15	19,30
20	3/4"	26,9	18	49	38	36	0,20	651112-20	24,50
25	1"	33,7	23	49	46	35	0,33	651112-25	31,50
32	1"1/4	42,4	33	51	55	46	0,42	651112-32	46,30
40	1"1/2	48,3	39	53,5	63	53	0,53	651112-40	56,90
50	2"	60,3	50	60,5	75	63	0,80	651112-50	77,70
65	2"1/2	76,1	66	79,5	92	80	1,25	651112-65	121,00
80	3"	88,9	80	95,5	110	92	1,55	651112-80	164,00
100	4"	114,3	102	120,5	135	115	3,22	651112-100	•

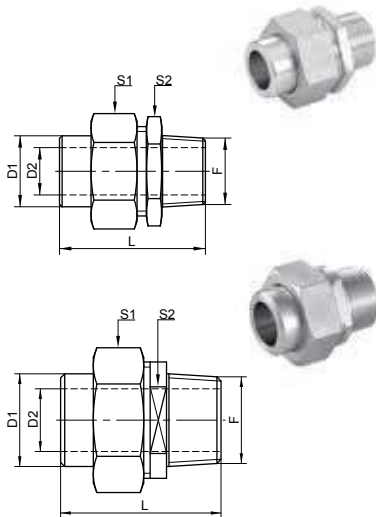
S2 : Hexagone du DN6 au DN20 / 2 plats de serrage à partir du DN25

• Sur demande

Modèle **5112**

Lisse / Mâle - Inox 316L

BW / Male - Stainless steel 316L



DN (mm)	DN (pouces)	D1 (mm)	D2 (mm)	F (pouces)	L (mm)	S1 (mm)	S2 (mm)	Poids (kg)	Référence Gaz	Prix unitaire	Référence NPT	Prix unitaire
6	1/8"	10,2	5	1/8"	40,5	21	19	0,04	651123-6	12,20		
8	1/4"	13,5	8	1/4"	42,5	21	19	0,05	651123-8	11,80	651125-8	12,80
10	3/8"	17,2	11,7	3/8"	45,5	27	23	0,09	651123-10	14,50	651125-10	17,60
15	1/2"	21,3	15,5	1/2"	51,5	32	30	0,13	651123-15	21,10	651125-15	20,70
20	3/4"	26,9	18	3/4"	55,5	38	36	0,21	651123-20	25,70	651125-20	33,50
25	1"	33,7	23	1"	59	46	35	0,34	651123-25	33,10	651125-25	41,60
32	1"1/4	42,4	33	1"1/4	61	55	46	0,44	651123-32	50,60	651125-32	70,20
40	1"1/2	48,3	39	1"1/2	63,5	63	53	0,55	651123-40	62,40	651125-40	84,90
50	2"	60,3	50	2"	71,5	75	63	0,84	651123-50	83,00	651125-50	•
65	2"1/2	76,1	66	2"1/2	93,5	92	80	1,27	651123-65	130,00		
80	3"	88,9	80	3"	102,5	110	92	1,52	651123-80	185,00		
100	4"	114,3	102	4"	125,5	135	115	3,40	651123-100	•		

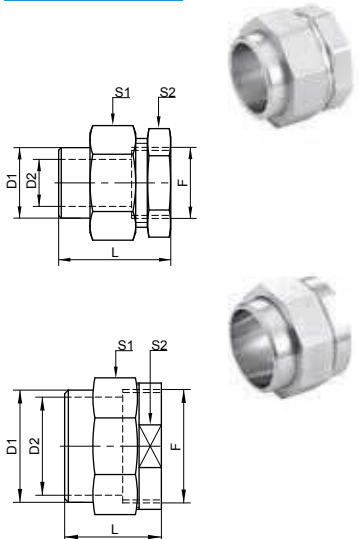
S2 : Hexagone du DN6 au DN20 / 2 plats de serrage à partir du DN25

• Sur demande

Modèle **5113**

Lisse / Femelle - Inox 316L

BW / Female - Stainless steel 316L



DN (mm)	DN (pouces)	D1 (mm)	D2 (mm)	F (pouces)	L (mm)	S1 (mm)	S2 (mm)	Poids (kg)	Référence Gaz	Prix unitaire	Référence NPT	Prix unitaire
6	1/8"	10,2	5	1/8"	31,5	21	17	0,04	651134-6	11,30		
8	1/4"	13,5	8	1/4"	32,5	21	17	0,04	651134-8	10,70	651135-8	12,70
10	3/8"	17,2	11,7	3/8"	35,5	27	23	0,08	651134-10	14,60	651135-10	13,80
15	1/2"	21,3	15,5	1/2"	38,5	32	27	0,12	651134-15	17,60	651135-15	17,40
20	3/4"	26,9	18	3/4"	43	38	36	0,20	651134-20	23,60	651135-20	27,80
25	1"	33,7	23	1"	46	46	42	0,29	651134-25	31,40	651135-25	40,90
32	1"1/4	42,4	33	1"1/4	49	55	52	0,41	651134-32	45,70	651135-32	62,50
40	1"1/2	48,3	39	1"1/2	52,5	63	60	0,58	651134-40	57,00	651135-40	76,00
50	2"	60,3	50	2"	62,5	75	70	0,90	651134-50	81,70	651135-50	105,80
65	2"1/2	76,1	66	2"1/2	65	92	80	1,02	651134-65	143,10		
80	3"	88,9	80	3"	80,5	110	94	1,35	651134-80	215,00		
100	4"	114,3	102	4"	98,5	135	120	3,20	651134-100	•		

S2 : Hexagone du DN6 au DN50 / 2 plats de serrage à partir du DN65

• Sur demande

Machined unions with conical seat

ISO 7/1
(sauf NPT)

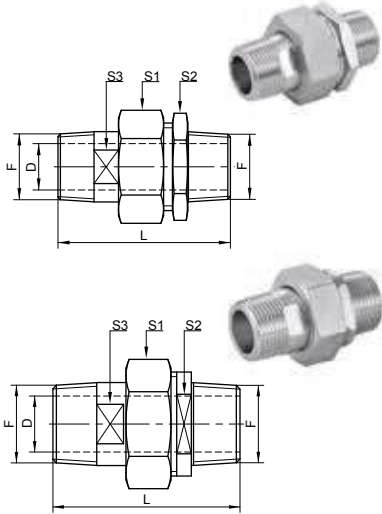
PN40 du DN6 au DN50
 PN25 du DN65 au DN100

RACCORDS UNION

Modèle **5114**

Mâle / Mâle - Inox 316L

Male / Male - Stainless steel 316L



DN (mm)	DN (pouces)	D (mm)	F (pouces)	L (mm)	S1 (mm)	S2 (mm)	S3 (mm)	Poids (kg)	Référence Gaz	Prix unitaire	Référence NPT	Prix unitaire
6	1/8"	5	1/8"	45	21	19	11	0,04	651143-6	12,80		
8	1/4"	8	1/4"	49	21	19	11	0,06	651143-8	13,00	651145-8	13,50
10	3/8"	11,7	3/8"	53	27	23	14	0,09	651143-10	15,60	651145-10	19,10
15	1/2"	15,5	1/2"	63,5	32	30	18	0,14	651143-15	20,90	651145-15	23,80
20	3/4"	18	3/4"	67	38	36	24	0,23	651143-20	29,80	651145-20	39,20
25	1"	23	1"	77	46	35	30	0,39	651143-25	36,90	651145-25	58,00
32	1"1/4	33	1"1/4	79	55	46	38	0,51	651143-32	62,90	651145-32	95,50
40	1"1/2	39	1"1/2	80,5	63	53	45	0,60	651143-40	76,30	651145-40	110,60
50	2"	50	2"	88,5	75	60,5	54	0,95	651143-50	106,40	651145-50	•
65	2"1/2	66	2"1/2	112,5	92	80	71	1,36	651143-65	454,60		
80	3"	80	3"	122,5	110	92	84	1,99	651143-80	455,60		
100	4"	102	4"	140,5	135	115	108	3,80	651143-100	•		

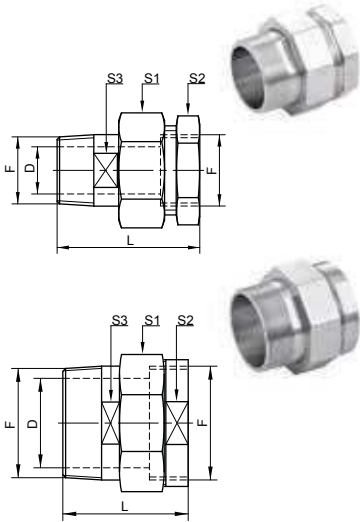
S2 : Hexagone du DN6 au DN20 / 2 plats de serrage à partir du DN25

• Sur demande

Modèle **5115**

Mâle / Femelle - Inox 316L

Male / Female - Stainless steel 316L



DN (mm)	DN (pouces)	D (mm)	F (pouces)	L (mm)	S1 (mm)	S2 (mm)	S3 (mm)	Poids (kg)	Référence Gaz	Prix unitaire	Référence NPT	Prix unitaire
6	1/8"	5	1/8"	36	21	17	11	0,04	651153-6	11,20		
8	1/4"	8	1/4"	39	21	17	11	0,04	651153-8	12,80	651155-8	14,20
10	3/8"	11,7	3/8"	43	27	23	14	0,09	651153-10	15,00	651155-10	16,80
15	1/2"	15,5	1/2"	50,5	32	27	18	0,12	651153-15	18,50	651155-15	19,90
20	3/4"	18	3/4"	54,5	38	36	24	0,21	651153-20	25,30	651155-20	33,50
25	1"	23	1"	64	46	43	30	0,34	651153-25	34,40	651155-25	44,80
32	1"1/4	33	1"1/4	67	55	52	38	0,48	651153-32	57,00	651155-32	78,50
40	1"1/2	39	1"1/2	69,5	63	60	45	0,65	651153-40	69,00	651155-40	96,20
50	2"	50	2"	79,5	75	70	54	1,00	651153-50	96,50	651155-50	138,50
65	2"1/2	66	2"1/2	84	92	80	71	1,12	651153-65	167,00		
80	3"	80	3"	100	110	94	84	1,27	651153-80	243,00		
100	4"	102	4"	113,5	135	120	108	3,60	651153-100	•		

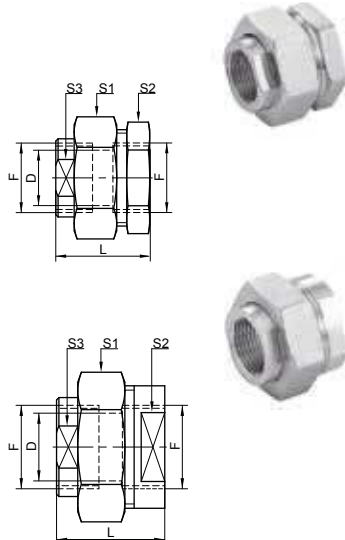
S2 : Hexagone du DN6 au DN50 / 2 plats de serrage à partir du DN65

• Sur demande

Modèle **5116**

Femelle / Femelle - Inox 316L

Female / Female - Stainless steel 316L



DN (mm)	DN (pouces)	D (mm)	F (pouces)	L (mm)	S1 (mm)	S2 (mm)	S3 (mm)	Poids (kg)	Référence Gaz	Prix unitaire	Référence NPT	Prix unitaire
6	1/8"	5	1/8"	30,5	21	17	12	0,07	651164-6	14,30		
8	1/4"	8	1/4"	32,5	27	23	16	0,08	651164-8	14,80	651165-8	17,00
10	3/8"	11,7	3/8"	33,5	32	30	20	0,11	651164-10	17,00	651165-10	20,80
15	1/2"	15,5	1/2"	37,5	38	36	24	0,17	651164-15	23,10	651165-15	27,10
20	3/4"	18	3/4"	41	46	43	30	0,28	651164-20	28,90	651165-20	37,90
25	1"	23	1"	46	55	46	38	0,46	651164-25	51,20	651165-25	57,20
32	1"1/4	33	1"1/4	49,5	63	53	45	0,53	651164-32	58,20	651165-32	99,90
40	1"1/2	39	1"1/2	56,5	75	63	54	0,74	651164-40	75,60	651165-40	126,00
50	2"	50	2"	56,5	88	70	67	1,11	651164-50	101,80	651165-50	138,40
65	2"1/2	66	2"1/2	72,5	110	94	83	1,88	651164-65	332,00		
80	3"	80	3"	85,5	135	110	105	2,24	651164-80	613,00		
100	4"	102	4"	90	150	125	120	4,20	651164-100	•		

S2 : Hexagone du DN6 au DN20 / 2 plats de serrage à partir du DN25

• Sur demande

Machined unions with flat seat

ISO 7/1
(sauf NPT)

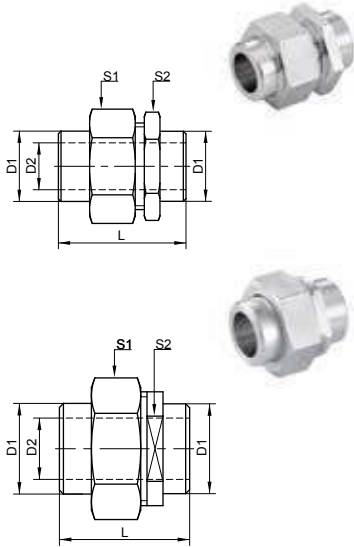
PN40 du DN8 au DN50
PN25 du DN65 au DN80

RACCORDS UNION

Modèle **5121**

Lisse / Lisse - Inox 316L

BW / BW - Stainless steel 316L



DN (mm)	DN (pouces)	D1 (mm)	D2 (mm)	L (mm)	S1 (mm)	S2 (mm)	Poids (kg)	Référence	Prix unitaire
8	1/4"	13,5	8	40,5	21	19	0,05	651212-8	15,10
10	3/8"	17,2	11,7	43,5	27	23	0,09	651212-10	17,50
15	1/2"	21,3	15,5	46,5	32	30	0,12	651212-15	22,50
20	3/4"	26,9	18	49	38	36	0,20	651212-20	31,30
25	1"	33,7	23	49	46	35	0,32	651212-25	40,70
32	1"1/4	42,4	33	51	55	46	0,41	651212-32	55,00
40	1"1/2	48,3	39	54	63	53	0,53	651212-40	82,40
50	2"	60,3	50	57	75	63	0,80	651212-50	110,80
65	2"1/2	76,1	66	77	92	80	1,25	651212-65	•
80	3"	88,9	80	95	110	92	1,55	651212-80	•

S2 : Hexagone du DN8 au DN20 / 2 plats de serrage à partir du DN25

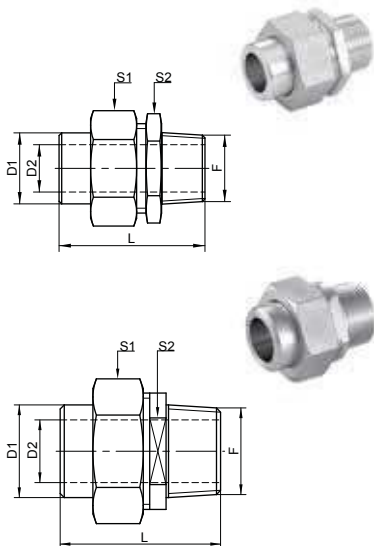
• Sur demande

Joint PTFE en standard

Modèle **5122**

Lisse / Mâle - Inox 316L

BW / Male - Stainless steel 316L



DN (mm)	DN (pouces)	D1 (mm)	D2 (mm)	F (pouces)	L (mm)	S1 (mm)	S2 (mm)	Poids (kg)	Référence Gaz	Prix unitaire	Référence NPT	Prix unitaire
8	1/4"	13,5	8	1/4"	41,5	21	19	0,05	651223-8	14,20	651225-8	22,40
10	3/8"	17,2	11,7	3/8"	45,5	27	23	0,09	651223-10	18,10	651225-10	26,20
15	1/2"	21,3	15,5	1/2"	51,5	32	30	0,13	651223-15	24,20	651225-15	30,80
20	3/4"	26,9	18	3/4"	55,5	38	36	0,21	651223-20	34,90	651225-20	43,70
25	1"	33,7	23	1"	59	46	35	0,34	651223-25	43,50	651225-25	64,80
32	1"1/4	42,4	33	1"1/4	61	55	46	0,42	651223-32	73,80		
40	1"1/2	48,3	39	1"1/2	64	63	53	0,55	651223-40	90,10		
50	2"	60,3	50	2"	68	75	63	0,84	651223-50	107,00		
65	2"1/2	76,1	66	2"1/2	91	92	80	1,27	651223-65	•		
80	3"	88,9	80	3"	102	110	92	1,52	651223-80	•		

S2 : Hexagone du DN8 au DN20 / 2 plats de serrage à partir du DN25

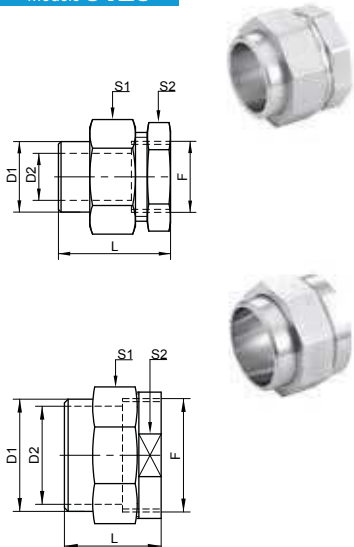
• Sur demande

Joint PTFE en standard

Modèle **5123**

Lisse / Femelle - Inox 316L

BW / Female - Stainless steel 316L



DN (mm)	DN (pouces)	D1 (mm)	D2 (mm)	F (pouces)	L (mm)	S1 (mm)	S2 (mm)	Poids (kg)	Référence Gaz	Prix unitaire	Référence NPT	Prix unitaire
8	1/4"	13,5	8	1/4"	32,5	21	17	0,04	651234-8	14,00	651235-8	23,20
10	3/8"	17,2	11,7	3/8"	35,5	27	23	0,08	651234-10	14,90	651235-10	28,90
15	1/2"	21,3	15,5	1/2"	39	32	27	0,12	651234-15	20,30	651235-15	32,30
20	3/4"	26,9	18	3/4"	43	38	36	0,20	651234-20	32,40	651235-20	44,30
25	1"	33,7	23	1"	47	46	42	0,29	651234-25	45,20	651235-25	77,80
32	1"1/4	42,4	33	1"1/4	49	55	52	0,41	651234-32	72,90		
40	1"1/2	48,3	39	1"1/2	53	63	60	0,58	651234-40	88,60		
50	2"	60,3	50	2"	59	75	70	0,90	651234-50	105,00		
65	2"1/2	76,1	66	2"1/2	66	92	80	1,02	651234-65	•		
80	3"	88,9	80	3"	80	110	94	1,35	651234-80	•		

S2 : Hexagone du DN8 au DN50 / 2 plats de serrage à partir du DN65

• Sur demande

Joint PTFE en standard

Machined unions with flat seat

ISO 7/1
(sauf NPT)

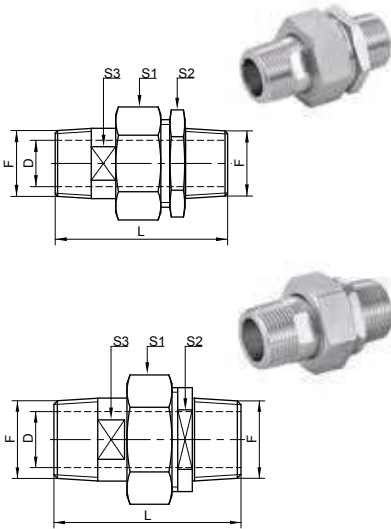
PN40 du DN8 au DN50
 PN25 du DN65 au DN80

RACCORDS UNION

Modèle **5124**

Mâle / Mâle - Inox 316L

Male / Male - Stainless steel 316L



DN (mm)	DN (pouces)	D (mm)	F (pouces)	L (mm)	S1 (mm)	S2 (mm)	S3 (mm)	Poids (kg)	Référence Gaz	Prix unitaire	Référence NPT	Prix unitaire
8	1/4"	8	1/4"	48	21	19	11	0,06	651243-8	14,40	651245-8	24,00
10	3/8"	11,7	3/8"	53	27	23	14	0,09	651243-10	19,90	651245-10	38,00
15	1/2"	15,5	1/2"	63,5	32	30	18	0,14	651243-15	25,70	651245-15	40,10
20	3/4"	18	3/4"	67	38	36	24	0,23	651243-20	40,90	651245-20	48,10
25	1"	23	1"	77	46	35	30	0,39	651243-25	50,60	651245-25	97,70
32	1"1/4	33	1"1/4	79	55	46	38	0,51	651243-32	78,00		
40	1"1/2	39	1"1/2	81	63	53	45	0,60	651243-40	109,90		
50	2"	48	2"	85	75	63	54	0,95	651243-50	138,00		
65	2"1/2	66	2"1/2	110	92	80	71	1,36	651243-65	•		
80	3"	80	3"	122	110	92	84	1,99	651243-80	•		

S2 : Hexagone du DN8 au DN20 / 2 plats de serrage à partir du DN25

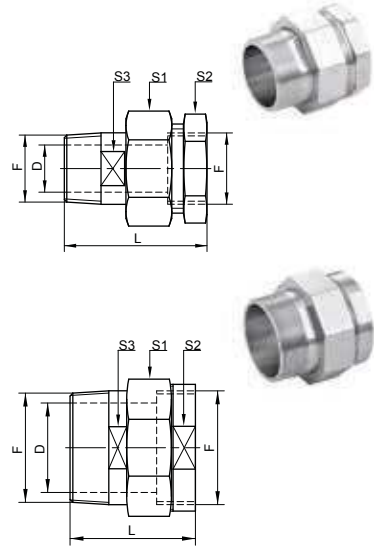
• Sur demande

Joint PTFE en standard

Modèle **5125**

Mâle / Femelle - Inox 316L

Male / Female - Stainless steel 316L



DN (mm)	DN (pouces)	D (mm)	F (pouces)	L (mm)	S1 (mm)	S2 (mm)	S3 (mm)	Poids (kg)	Référence Gaz	Prix unitaire	Référence NPT	Prix unitaire
8	1/4"	8	1/4"	39	21	17	11	0,04	651253-8	14,30	651255-8	21,40
10	3/8"	11,7	3/8"	43	27	23	14	0,09	651253-10	16,20	651255-10	35,30
15	1/2"	15,5	1/2"	51	32	27	18	0,12	651253-15	21,70	651255-15	38,80
20	3/4"	18	3/4"	54,5	38	36	24	0,21	651253-20	39,10	651255-20	46,30
25	1"	23	1"	65	46	42	30	0,34	651253-25	52,30	651255-25	103,50
32	1"1/4	33	1"1/4	67	55	52	38	0,48	651253-32	89,60		
40	1"1/2	39	1"1/2	70	63	60	45	0,65	651253-40	108,40		
50	2"	48	2"	76	75	70	54	1,00	651253-50	150,50		
65	2"1/2	66	2"1/2	85	92	80	71	1,12	651253-65	•		
80	3"	80	3"	100	110	94	84	1,27	651253-80	•		

S2 : Hexagone du DN8 au DN50 / 2 plats de serrage à partir du DN65

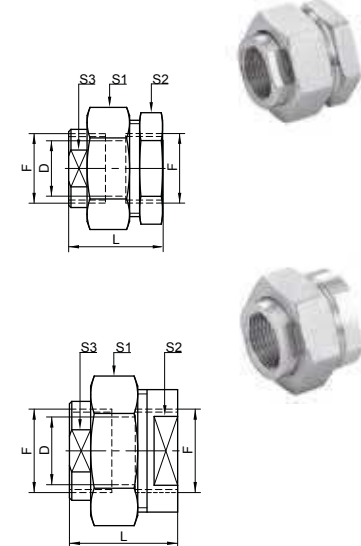
• Sur demande

Joint PTFE en standard

Modèle **5126**

Femelle / Femelle - Inox 316L

Female / Female - Stainless steel 316L



DN (mm)	DN (pouces)	D (mm)	F (pouces)	L (mm)	S1 (mm)	S2 (mm)	S3 (mm)	Poids (kg)	Référence Gaz	Prix unitaire	Référence NPT	Prix unitaire
8	1/4"	8	1/4"	32,5	27	23	16	0,08	651264-8	16,70	651265-8	24,60
10	3/8"	11,7	3/8"	33,5	32	30	20	0,11	651264-10	21,20	651265-10	43,10
15	1/2"	15,5	1/2"	38	38	36	24	0,17	651264-15	28,40	651265-15	46,10
20	3/4"	18	3/4"	43	46	43	30	0,28	651264-20	42,80	651265-20	75,80
25	1"	23	1"	46	55	43	38	0,46	651264-25	68,00	651265-25	143,60
32	1"1/4	33	1"1/4	50	63	53	45	0,53	651264-32	86,80		
40	1"1/2	39	1"1/2	53	75	63	54	0,74	651264-40	111,00		
50	2"	48	2"	56	88	70	67	0,98	651264-50	130,00		
65	2"1/2	66	2"1/2	72	110	94	83	1,88	651264-65	•		

S2 : Hexagone du DN8 au DN20 / 2 plats de serrage à partir du DN25

• Sur demande

Joint PTFE en standard

Machined unions with flat seat

Modèle **51271**

PTFE



Modèle **51272**

FKM



Jointes pour raccords union à joint plat - PTFE - FKM

Gaskets for flat seat unions - PTFE - FKM

DN (mm)	DN (pouces)	D1 (mm)	D2 (mm)	E (mm)	Référence PTFE	Prix unitaire	Référence FKM	Prix unitaire
8	1/4"	14	10	1,5	951271-8	1,70	951272-8	2,40
10	3/8"	19	14	1,5	951271-10	1,80	951272-10	2,70
15	1/2"	23	17	2	951271-15	1,90	951272-15	3,20
20	3/4"	29	22	2	951271-20	2,10	951272-20	4,10
25	1"	37	28	2	951271-25	3,00	951272-25	6,60
32	1"1/4	46	37	2	951271-32	4,20	951272-32	9,30
40	1"1/2	54	45,5	2	951271-40	5,30	951272-40	11,30
50	2"	63	52	2	951271-50	7,10	951272-50	15,30
50	2"	75	65,5	2	951271-50FF	9,00		
65	2"1/2	80	70	2	951271-65	9,00		
80	3"	95	84	2	951271-80	10,60		

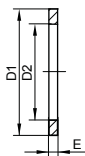
Température (PTFE) : -100°C à +180°C

Température (FKM) : -30°C à +200°C

Autres matières sur demande : NBR (réf 951273-...), EPDM (réf. 951274-...)

Ecrasement conseillé pour les joints souples : 20 %

La référence 951271-50FF sert uniquement pour le raccord DN50 F/F modèle 5126 (référence : 651264-50)



PENSEZ-Y !

Pour la maintenance : ayez toujours un joint d'avance !



ATTENTION !

Pensez à lubrifier les filetages pour éviter le grippage !

LES SERVICES BÉNÉ INOX



DISPONIBILITÉ

60 000 références

Raccords / Robinetterie

Tubes / Accessoires



TECHNICITÉ

Supports techniques

Bibliothèque 3D

Questionnaires de définition produits



RÉACTIVITÉ

Livraison 24h sur demande

Pas de minimum de commande

Tous les composants pour construire et fixer les Process Fluides
ISO – ANSI – SMS – DIN – CLAMP – MAÇON

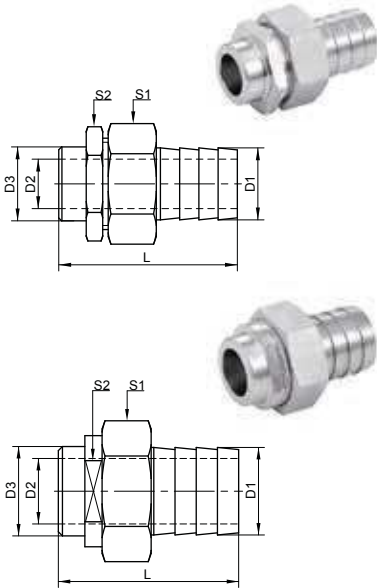
Hose unions with conical seat



Modèle **5141**

Lisse / Cannelé - Inox 316L

BW hose shank - Stainless steel 316L



DN (mm)	DN (pouces)	D1 (mm)	D2 (mm)	D3 (mm)	L (mm)	S1 (mm)	S2 (mm)	Poids (kg)	Référence	Prix unitaire
8	1/4"	13	8	13,5	46	21	14	0,06	651412-8	20,50
10	3/8"	16,5	11,7	17,2	53,5	27	17	0,10	651412-10	26,90
15	1/2"	21	15,5	21,3	65,5	32	22	0,15	651412-15	31,80
20	3/4"	26,2	18	26,9	66,5	38	27	0,22	651412-20	46,70
25	1"	33	23	33,7	70	46	35	0,35	651412-25	82,10
32	1"1/4	42	33	42,4	79	55	46	0,55	651412-32	•
40	1"1/2	48	39	48,3	78,5	63	53	0,65	651412-40	•
50	2"	60	50	60,3	85,5	75	63	0,95	651412-50	•

S2 : Hexagone du DN8 au DN20 / 2 plats de serrage à partir du DN25

• Sur demande

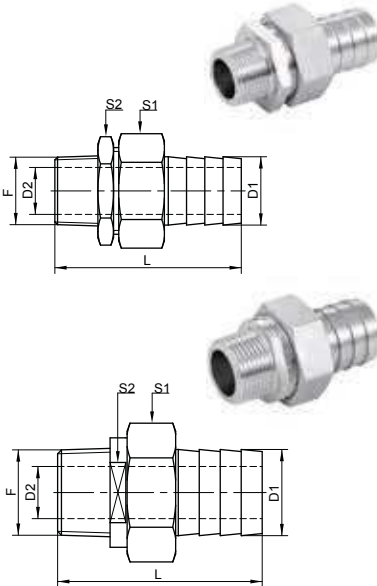
LE SAVIEZ VOUS ?

Retrouvez la gamme de colliers de serrage en série 72 ! (en page 658)

Modèle **5142**

Mâle / Cannelé - Inox 316L

Male hose shank - Stainless steel 316L



DN (mm)	DN (pouces)	D1 (mm)	D2 (mm)	F (pouces)	L (mm)	S1 (mm)	S2 (mm)	Poids (kg)	Référence Gaz	Prix unitaire	Référence NPT	Prix unitaire
8	1/4"	13	8	1/4"	48	21	14	0,06	651423-8	25,50	651425-8	39,60
10	3/8"	16,5	11,7	3/8"	55,5	27	17	0,10	651423-10	30,80	651425-10	46,90
15	1/2"	21	15,5	1/2"	70,5	32	22	0,15	651423-15	36,80	651425-15	51,80
20	3/4"	26,2	18	3/4"	73	38	27	0,23	651423-20	51,70	651425-20	66,70
25	1"	33	23	1"	80	46	35	0,37	651423-25	78,10	651425-25	102,10
32	1"1/4	42	33	1"1/4	89	55	46	0,55	651423-32	•	651425-32	•
40	1"1/2	48	39	1"1/2	88,5	63	53	0,65	651423-40	•	651425-40	•
50	2"	60	50	2"	96,5	75	63	0,95	651423-50	•	651425-50	•

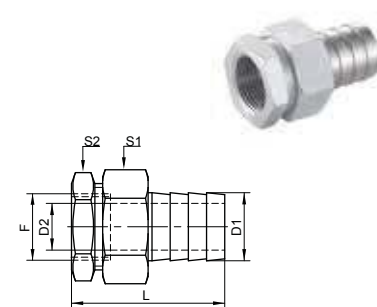
S2 : Hexagone du DN8 au DN20 / 2 plats de serrage à partir du DN25

• Sur demande

Modèle **5143**

Femelle / Cannelé - Inox 316L

Female hose shank - Stainless steel 316L



DN (mm)	DN (pouces)	D1 (mm)	D2 (mm)	F (pouces)	L (mm)	S1 (mm)	S2 (mm)	Poids (kg)	Référence Gaz	Prix unitaire	Référence NPT	Prix unitaire
8	1/4"	13	8	1/4"	38	21	17	0,05	651434-8	20,50	651435-8	40,10
10	3/8"	16,5	12	3/8"	45,5	27	23	0,08	651434-10	23,40	651435-10	47,40
15	1/2"	21	15	1/2"	57,5	32	27	0,14	651434-15	32,70	651435-15	54,70
20	3/4"	26,2	18	3/4"	60,5	38	36	0,21	651434-20	52,80	651435-20	65,50
25	1"	33	23	1"	67	46	42	0,33	651434-25	88,70	651435-25	117,10
32	1"1/4	42	33	1"1/4	77	55	52	0,50	651434-32	•	651435-32	•
40	1"1/2	48	39	1"1/2	77,5	63	60	0,55	651434-40	•	651435-40	•
50	2"	60	50	2"	87,5	75	70	0,85	651434-50	•	651435-50	•

• Sur demande

Casted unions with conical seat

ISO 4144
ISO 7/1

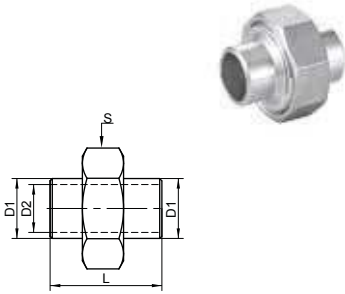
PN16

RACCORDS
UNION

Modèle **5131**

Lisse / Lisse - Inox 316 moulé

BW / BW - Stainless steel 316

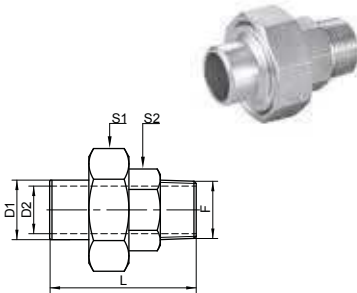


DN (mm)	DN (pouces)	D1 (mm)	D2 (mm)	L (mm)	S (mm)	Poids (kg)	Référence	Prix unitaire
8	1/4"	13,5	10	35,5	30	0,08	451312-8	10,80
10	3/8"	17,2	12,7	38	35	0,11	451312-10	12,20
15	1/2"	21,3	16,7	42	42	0,18	451312-15	14,60
20	3/4"	26,9	21,5	50	47	0,23	451312-20	25,60
25	1"	33,7	26,5	48	53	0,33	451312-25	25,70
32	1"1/4	42,4	35,8	59	72	0,64	451312-32	37,80
40	1"1/2	48,3	42	64	78	0,67	451312-40	47,60
50	2"	60,3	53,3	69	92	1,35	451312-50	64,30

Modèle **5132**

Lisse / Mâle - Inox 316 moulé

BW / Male - Stainless steel 316

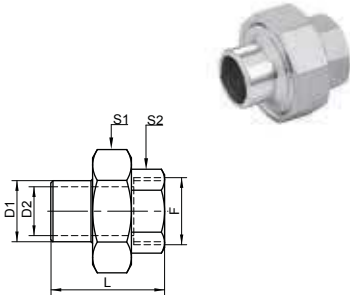


DN (mm)	DN (pouces)	D1 (mm)	D2 (mm)	F (pouces)	L (mm)	S1 (mm)	S2 (mm)	Poids (kg)	Référence Gaz	Prix unitaire
8	1/4"	13,5	10	1/4"	50	30	18	0,11	451323-8	13,90
10	3/8"	17,2	12,7	3/8"	50	35	22	0,13	451323-10	14,00
15	1/2"	21,3	16,7	1/2"	58	42	27	0,23	451323-15	16,40
20	3/4"	26,9	21,5	3/4"	66	48	32	0,30	451323-20	21,70
25	1"	33,7	26,5	1"	68	54	38	0,40	451323-25	29,30
32	1"1/4	42,4	35,8	1"1/4	82	72	48	0,82	451323-32	50,30
40	1"1/2	48,3	42	1"1/2	86	78	54	0,89	451323-40	56,40
50	2"	60,3	53,3	2"	94	92	68	1,39	451323-50	71,70

Modèle **5133**

Lisse / Femelle - Inox 316 moulé

BW / Female - Stainless steel 316



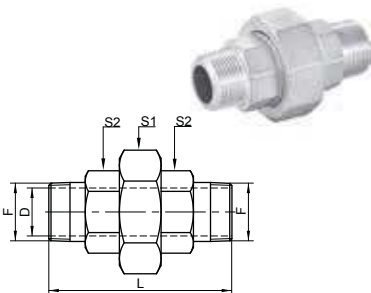
DN (mm)	DN (pouces)	D1 (mm)	D2 (mm)	F (pouces)	L (mm)	S1 (mm)	S2 (mm)	Poids (kg)	Référence Gaz	Prix unitaire
8	1/4"	13,5	10	1/4"	35,5	30	18	0,09	451334-8	•
10	3/8"	17,2	12,7	3/8"	38	35	22	0,11	451334-10	•
15	1/2"	21,3	16,7	1/2"	42	42	27	0,19	451334-15	•
20	3/4"	26,9	21,5	3/4"	50	47	32	0,27	451334-20	•
25	1"	33,7	26,5	1"	50	54	39	0,32	451334-25	•
32	1"1/4	42,4	35,8	1"1/4	59	72	48	0,67	451334-32	•
40	1"1/2	48,3	42	1"1/2	64	78	55	0,73	451334-40	•
50	2"	60,3	53,3	2"	69	92	67	1,12	451334-50	•

• Sur demande

Modèle **5134**

Mâle / Mâle - Inox 316 moulé

Male / Male - Stainless steel 316



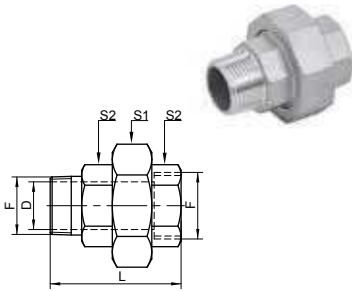
DN (mm)	DN (pouces)	D (mm)	F (pouces)	L (mm)	S1 (mm)	S2 (mm)	Poids (kg)	Référence Gaz	Prix unitaire
8	1/4"	10	1/4"	61	30	18	0,12	451343-8	•
10	3/8"	12,7	3/8"	62,5	35	22	0,14	451343-10	•
15	1/2"	16,7	1/2"	73	42	26	0,19	451343-15	•
20	3/4"	21,5	3/4"	82	48	32	0,26	451343-20	•
25	1"	26,5	1"	90	54	39	0,37	451343-25	•
32	1"1/4	35,8	1"1/4	104	72	48	0,63	451343-32	•
40	1"1/2	42	1"1/2	109,5	78	55	0,79	451343-40	•
50	2"	53,3	2"	118	92	67	1,02	451343-50	•

• Sur demande

Casted unions with conical seat

RACCORDS
UNIONModèle **5135****Mâle / Femelle - Inox 316 moulé**

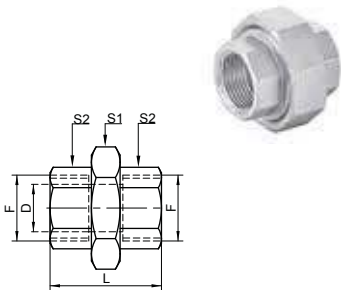
Male / Female - Stainless steel 316



DN (mm)	DN (pouces)	D (mm)	F (pouces)	L (mm)	S1 (mm)	S2 (mm)	Poids (kg)	Référence Gaz	Prix unitaire
8	1/4"	10	1/4"	45	30	18	0,10	451353-8	11,40
10	3/8"	12,7	3/8"	55,5	35	22	0,15	451353-10	12,60
15	1/2"	16,7	1/2"	55,5	38	27	0,16	451353-15	15,80
20	3/4"	21,5	3/4"	59	48	32	0,26	451353-20	20,70
25	1"	26,5	1"	69	54	39	0,37	451353-25	26,00
32	1"1/4	35,8	1"1/4	75,5	72	48	0,56	451353-32	43,20
40	1"1/2	42	1"1/2	79,5	78	55	0,70	451353-40	50,00
50	2"	53,3	2"	91	92	67	1,12	451353-50	67,30

Modèle **5136****Femelle / Femelle - Inox 316 moulé**

Female / Female - Stainless steel 316



DN (mm)	DN (pouces)	D (mm)	F (pouces)	L (mm)	S1 (mm)	S2 (mm)	Poids (kg)	Référence Gaz	Prix unitaire
8	1/4"	10	1/4"	35,5	30	18	0,09	451364-8	10,50
10	3/8"	12,7	3/8"	38	35	22	0,12	451364-10	11,60
15	1/2"	16,7	1/2"	42	41	26	0,14	451364-15	13,40
20	3/4"	21,5	3/4"	50,5	48	32	0,19	451364-20	17,00
25	1"	26,5	1"	50,5	54	39	0,29	451364-25	23,80
32	1"1/4	35,8	1"1/4	59	72	48	0,47	451364-32	35,60
40	1"1/2	42	1"1/2	64	78	55	0,79	451364-40	43,00
50	2"	53,3	2"	69	92	67	1,05	451364-50	69,50

LES SUPPORTS TECHNIQUES

**POUR VOUS AIDER DANS
LA DÉFINITION DE VOS BESOINS**

✓ **BIBLIOTHÈQUE 3D DU GROUPE MAURIN**

210 000 références modélisées à télécharger gratuitement
90 formats disponibles pour le téléchargement

✓ **FICHES TECHNIQUES**

Toutes les informations liées à la composition, à l'encombrement et aux préconisations d'utilisations et de maintenance des produits

✓ **QUESTIONNAIRES DE DÉFINITION PRODUITS**

Créés pour accompagner pas à pas la recherche du modèle qui correspond aux caractéristiques techniques nécessaires :
Flexibles, vannes, soupapes, manomètres...

RETROUVEZ DEPUIS LE SITE INTERNET www.bene-inox.com