



Série
51

Raccords union

Raccords union

Raccords union usinés à portée conique

Lisse / Lisse	50
Lisse / Mâle	50
Lisse / Femelle	50
Mâle / Mâle	51
Mâle / Femelle	51
Femelle / Femelle	51

Raccords union usinés à joint plat

Lisse / Lisse	52
Lisse / Mâle	52
Lisse / Femelle	52
Mâle / Mâle	53
Mâle / Femelle	53
Femelle / Femelle	53
Joints pour raccords union à joint plat	54

Raccords union cannelés à portée conique

Lisse / Cannelé	55
Mâle / Cannelé	55
Femelle / Cannelé	55

Raccords union moulés à portée conique

Lisse / Lisse	56
Lisse / Mâle	56
Lisse / Femelle	56
Mâle / Mâle	56
Mâle / Femelle	57
Femelle / Femelle	57

Machined unions with conical seat

ISO 7/1
(sauf NPT)

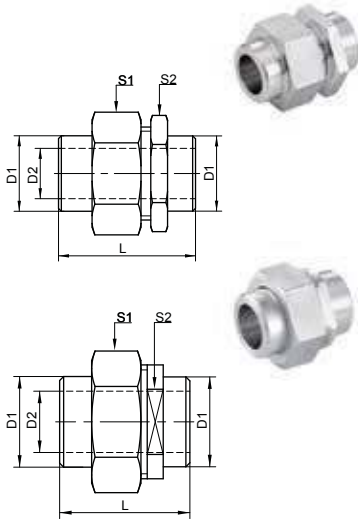
PN40 du DN6 au DN50
 PN25 du DN65 au DN100

RACCORDS UNION

Modèle **5111**

Lisse / Lisse - Inox 316L

BW / BW - Stainless steel 316L



DN (mm)	DN (pouces)	D1 (mm)	D2 (mm)	L (mm)	S1 (mm)	S2 (mm)	Poids (kg)	Référence	Prix unitaire
6	1/8"	10,2	5	40,5	21	19	0,04	651112-6	•
8	1/4"	13,5	8	40,5	21	19	0,05	651112-8	12,90
10	3/8"	17,2	11,7	43,5	27	23	0,09	651112-10	15,90
15	1/2"	21,3	15,5	46,5	32	30	0,12	651112-15	19,30
20	3/4"	26,9	18	49	38	36	0,20	651112-20	24,50
25	1"	33,7	23	49	46	35	0,33	651112-25	31,50
32	1"1/4	42,4	33	51	55	46	0,42	651112-32	46,30
40	1"1/2	48,3	39	53,5	63	53	0,53	651112-40	56,90
50	2"	60,3	50	60,5	75	63	0,80	651112-50	77,70
65	2"1/2	76,1	66	79,5	92	80	1,25	651112-65	121,00
80	3"	88,9	80	95,5	110	92	1,55	651112-80	164,00
100	4"	114,3	102	120,5	135	115	3,22	651112-100	•

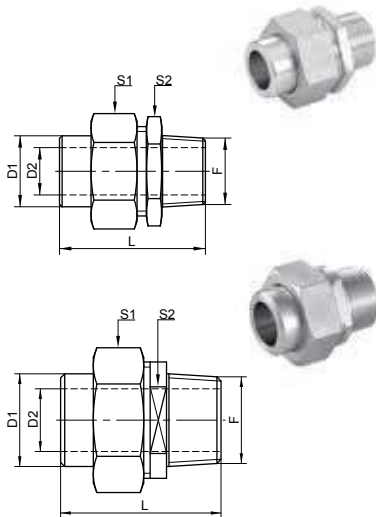
S2 : Hexagone du DN6 au DN20 / 2 plats de serrage à partir du DN25

• Sur demande

Modèle **5112**

Lisse / Mâle - Inox 316L

BW / Male - Stainless steel 316L



DN (mm)	DN (pouces)	D1 (mm)	D2 (mm)	F (pouces)	L (mm)	S1 (mm)	S2 (mm)	Poids (kg)	Référence Gaz	Prix unitaire	Référence NPT	Prix unitaire
6	1/8"	10,2	5	1/8"	40,5	21	19	0,04	651123-6	12,20		
8	1/4"	13,5	8	1/4"	42,5	21	19	0,05	651123-8	11,80	651125-8	12,80
10	3/8"	17,2	11,7	3/8"	45,5	27	23	0,09	651123-10	14,50	651125-10	17,60
15	1/2"	21,3	15,5	1/2"	51,5	32	30	0,13	651123-15	21,10	651125-15	20,70
20	3/4"	26,9	18	3/4"	55,5	38	36	0,21	651123-20	25,70	651125-20	33,50
25	1"	33,7	23	1"	59	46	35	0,34	651123-25	33,10	651125-25	41,60
32	1"1/4	42,4	33	1"1/4	61	55	46	0,44	651123-32	50,60	651125-32	70,20
40	1"1/2	48,3	39	1"1/2	63,5	63	53	0,55	651123-40	62,40	651125-40	84,90
50	2"	60,3	50	2"	71,5	75	63	0,84	651123-50	83,00	651125-50	•
65	2"1/2	76,1	66	2"1/2	93,5	92	80	1,27	651123-65	130,00		
80	3"	88,9	80	3"	102,5	110	92	1,52	651123-80	185,00		
100	4"	114,3	102	4"	125,5	135	115	3,40	651123-100	•		

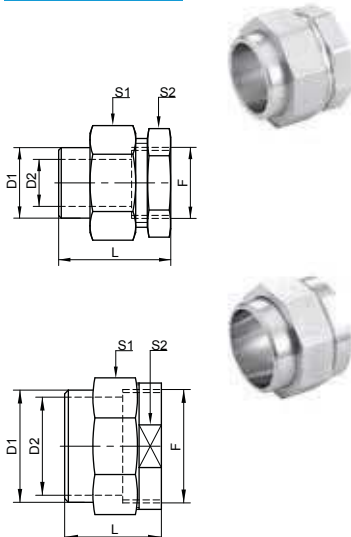
S2 : Hexagone du DN6 au DN20 / 2 plats de serrage à partir du DN25

• Sur demande

Modèle **5113**

Lisse / Femelle - Inox 316L

BW / Female - Stainless steel 316L



DN (mm)	DN (pouces)	D1 (mm)	D2 (mm)	F (pouces)	L (mm)	S1 (mm)	S2 (mm)	Poids (kg)	Référence Gaz	Prix unitaire	Référence NPT	Prix unitaire
6	1/8"	10,2	5	1/8"	31,5	21	17	0,04	651134-6	11,30		
8	1/4"	13,5	8	1/4"	32,5	21	17	0,04	651134-8	10,70	651135-8	12,70
10	3/8"	17,2	11,7	3/8"	35,5	27	23	0,08	651134-10	14,60	651135-10	13,80
15	1/2"	21,3	15,5	1/2"	38,5	32	27	0,12	651134-15	17,60	651135-15	17,40
20	3/4"	26,9	18	3/4"	43	38	36	0,20	651134-20	23,60	651135-20	27,80
25	1"	33,7	23	1"	46	46	42	0,29	651134-25	31,40	651135-25	40,90
32	1"1/4	42,4	33	1"1/4	49	55	52	0,41	651134-32	45,70	651135-32	62,50
40	1"1/2	48,3	39	1"1/2	52,5	63	60	0,58	651134-40	57,00	651135-40	76,00
50	2"	60,3	50	2"	62,5	75	70	0,90	651134-50	81,70	651135-50	105,80
65	2"1/2	76,1	66	2"1/2	65	92	80	1,02	651134-65	143,10		
80	3"	88,9	80	3"	80,5	110	94	1,35	651134-80	215,00		
100	4"	114,3	102	4"	98,5	135	120	3,20	651134-100	•		

S2 : Hexagone du DN6 au DN50 / 2 plats de serrage à partir du DN65

• Sur demande

Machined unions with conical seat

ISO 7/1
(sauf NPT)

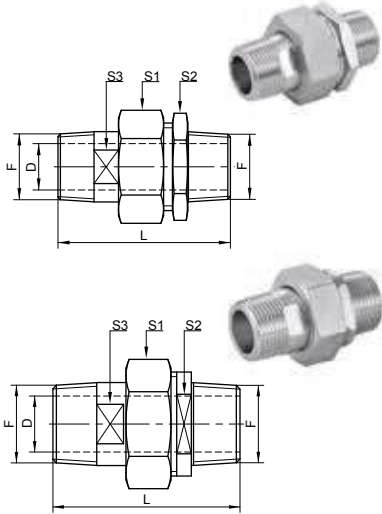
PN40 du DN6 au DN50
 PN25 du DN65 au DN100

RACCORDS UNION

Modèle **5114**

Mâle / Mâle - Inox 316L

Male / Male - Stainless steel 316L



DN (mm)	DN (pouces)	D (mm)	F (pouces)	L (mm)	S1 (mm)	S2 (mm)	S3 (mm)	Poids (kg)	Référence Gaz	Prix unitaire	Référence NPT	Prix unitaire
6	1/8"	5	1/8"	45	21	19	11	0,04	651143-6	12,80		
8	1/4"	8	1/4"	49	21	19	11	0,06	651143-8	13,00	651145-8	13,50
10	3/8"	11,7	3/8"	53	27	23	14	0,09	651143-10	15,60	651145-10	19,10
15	1/2"	15,5	1/2"	63,5	32	30	18	0,14	651143-15	20,90	651145-15	23,80
20	3/4"	18	3/4"	67	38	36	24	0,23	651143-20	29,80	651145-20	39,20
25	1"	23	1"	77	46	35	30	0,39	651143-25	36,90	651145-25	58,00
32	1"1/4	33	1"1/4	79	55	46	38	0,51	651143-32	62,90	651145-32	95,50
40	1"1/2	39	1"1/2	80,5	63	53	45	0,60	651143-40	76,30	651145-40	110,60
50	2"	50	2"	88,5	75	60,5	54	0,95	651143-50	106,40	651145-50	•
65	2"1/2	66	2"1/2	112,5	92	80	71	1,36	651143-65	454,60		
80	3"	80	3"	122,5	110	92	84	1,99	651143-80	455,60		
100	4"	102	4"	140,5	135	115	108	3,80	651143-100	•		

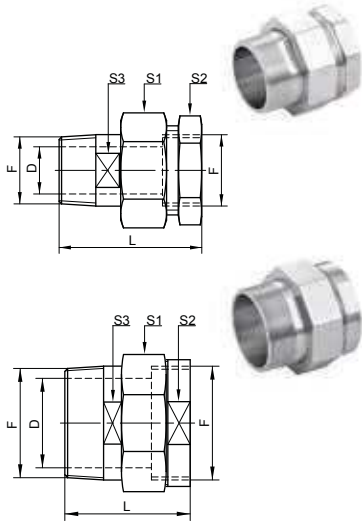
S2 : Hexagone du DN6 au DN20 / 2 plats de serrage à partir du DN25

• Sur demande

Modèle **5115**

Mâle / Femelle - Inox 316L

Male / Female - Stainless steel 316L



DN (mm)	DN (pouces)	D (mm)	F (pouces)	L (mm)	S1 (mm)	S2 (mm)	S3 (mm)	Poids (kg)	Référence Gaz	Prix unitaire	Référence NPT	Prix unitaire
6	1/8"	5	1/8"	36	21	17	11	0,04	651153-6	11,20		
8	1/4"	8	1/4"	39	21	17	11	0,04	651153-8	12,80	651155-8	14,20
10	3/8"	11,7	3/8"	43	27	23	14	0,09	651153-10	15,00	651155-10	16,80
15	1/2"	15,5	1/2"	50,5	32	27	18	0,12	651153-15	18,50	651155-15	19,90
20	3/4"	18	3/4"	54,5	38	36	24	0,21	651153-20	25,30	651155-20	33,50
25	1"	23	1"	64	46	43	30	0,34	651153-25	34,40	651155-25	44,80
32	1"1/4	33	1"1/4	67	55	52	38	0,48	651153-32	57,00	651155-32	78,50
40	1"1/2	39	1"1/2	69,5	63	60	45	0,65	651153-40	69,00	651155-40	96,20
50	2"	50	2"	79,5	75	70	54	1,00	651153-50	96,50	651155-50	138,50
65	2"1/2	66	2"1/2	84	92	80	71	1,12	651153-65	167,00		
80	3"	80	3"	100	110	94	84	1,27	651153-80	243,00		
100	4"	102	4"	113,5	135	120	108	3,60	651153-100	•		

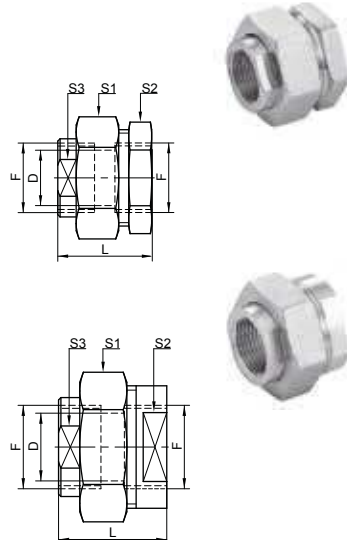
S2 : Hexagone du DN6 au DN50 / 2 plats de serrage à partir du DN65

• Sur demande

Modèle **5116**

Femelle / Femelle - Inox 316L

Female / Female - Stainless steel 316L



DN (mm)	DN (pouces)	D (mm)	F (pouces)	L (mm)	S1 (mm)	S2 (mm)	S3 (mm)	Poids (kg)	Référence Gaz	Prix unitaire	Référence NPT	Prix unitaire
6	1/8"	5	1/8"	30,5	21	17	12	0,07	651164-6	14,30		
8	1/4"	8	1/4"	32,5	27	23	16	0,08	651164-8	14,80	651165-8	17,00
10	3/8"	11,7	3/8"	33,5	32	30	20	0,11	651164-10	17,00	651165-10	20,80
15	1/2"	15,5	1/2"	37,5	38	36	24	0,17	651164-15	23,10	651165-15	27,10
20	3/4"	18	3/4"	41	46	43	30	0,28	651164-20	28,90	651165-20	37,90
25	1"	23	1"	46	55	46	38	0,46	651164-25	51,20	651165-25	57,20
32	1"1/4	33	1"1/4	49,5	63	53	45	0,53	651164-32	58,20	651165-32	99,90
40	1"1/2	39	1"1/2	56,5	75	63	54	0,74	651164-40	75,60	651165-40	126,00
50	2"	50	2"	56,5	88	70	67	1,11	651164-50	101,80	651165-50	138,40
65	2"1/2	66	2"1/2	72,5	110	94	83	1,88	651164-65	332,00		
80	3"	80	3"	85,5	135	110	105	2,24	651164-80	613,00		
100	4"	102	4"	90	150	125	120	4,20	651164-100	•		

S2 : Hexagone du DN6 au DN20 / 2 plats de serrage à partir du DN25

• Sur demande

Machined unions with flat seat

ISO 7/1
(sauf NPT)

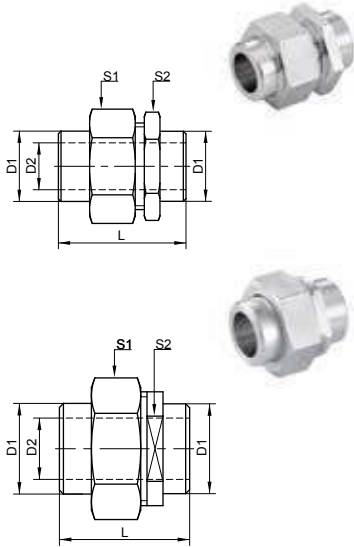
PN40 du DN8 au DN50
PN25 du DN65 au DN80

RACCORDS UNION

Modèle **5121**

Lisse / Lisse - Inox 316L

BW / BW - Stainless steel 316L



DN (mm)	DN (pouces)	D1 (mm)	D2 (mm)	L (mm)	S1 (mm)	S2 (mm)	Poids (kg)	Référence	Prix unitaire
8	1/4"	13,5	8	40,5	21	19	0,05	651212-8	15,10
10	3/8"	17,2	11,7	43,5	27	23	0,09	651212-10	17,50
15	1/2"	21,3	15,5	46,5	32	30	0,12	651212-15	22,50
20	3/4"	26,9	18	49	38	36	0,20	651212-20	31,30
25	1"	33,7	23	49	46	35	0,32	651212-25	40,70
32	1"1/4	42,4	33	51	55	46	0,41	651212-32	55,00
40	1"1/2	48,3	39	54	63	53	0,53	651212-40	82,40
50	2"	60,3	50	57	75	63	0,80	651212-50	110,80
65	2"1/2	76,1	66	77	92	80	1,25	651212-65	•
80	3"	88,9	80	95	110	92	1,55	651212-80	•

S2 : Hexagone du DN8 au DN20 / 2 plats de serrage à partir du DN25

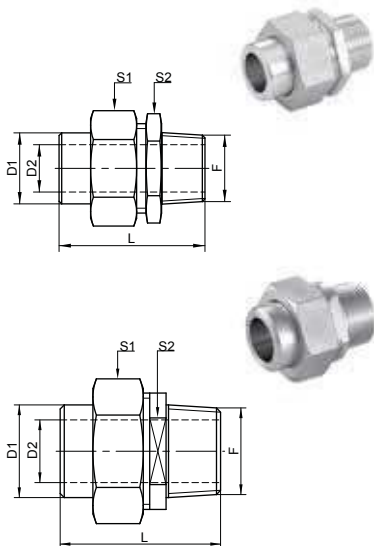
• Sur demande

Joint PTFE en standard

Modèle **5122**

Lisse / Mâle - Inox 316L

BW / Male - Stainless steel 316L



DN (mm)	DN (pouces)	D1 (mm)	D2 (mm)	F (pouces)	L (mm)	S1 (mm)	S2 (mm)	Poids (kg)	Référence Gaz	Prix unitaire	Référence NPT	Prix unitaire
8	1/4"	13,5	8	1/4"	41,5	21	19	0,05	651223-8	14,20	651225-8	22,40
10	3/8"	17,2	11,7	3/8"	45,5	27	23	0,09	651223-10	18,10	651225-10	26,20
15	1/2"	21,3	15,5	1/2"	51,5	32	30	0,13	651223-15	24,20	651225-15	30,80
20	3/4"	26,9	18	3/4"	55,5	38	36	0,21	651223-20	34,90	651225-20	43,70
25	1"	33,7	23	1"	59	46	35	0,34	651223-25	43,50	651225-25	64,80
32	1"1/4	42,4	33	1"1/4	61	55	46	0,42	651223-32	73,80		
40	1"1/2	48,3	39	1"1/2	64	63	53	0,55	651223-40	90,10		
50	2"	60,3	50	2"	68	75	63	0,84	651223-50	107,00		
65	2"1/2	76,1	66	2"1/2	91	92	80	1,27	651223-65	•		
80	3"	88,9	80	3"	102	110	92	1,52	651223-80	•		

S2 : Hexagone du DN8 au DN20 / 2 plats de serrage à partir du DN25

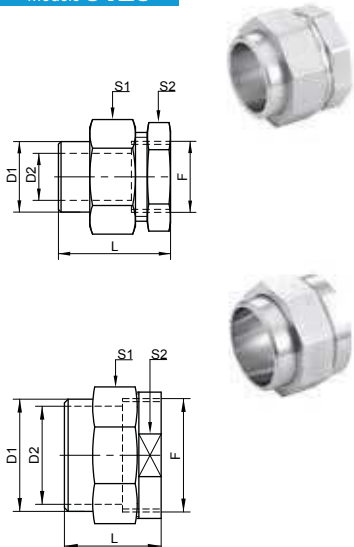
• Sur demande

Joint PTFE en standard

Modèle **5123**

Lisse / Femelle - Inox 316L

BW / Female - Stainless steel 316L



DN (mm)	DN (pouces)	D1 (mm)	D2 (mm)	F (pouces)	L (mm)	S1 (mm)	S2 (mm)	Poids (kg)	Référence Gaz	Prix unitaire	Référence NPT	Prix unitaire
8	1/4"	13,5	8	1/4"	32,5	21	17	0,04	651234-8	14,00	651235-8	23,20
10	3/8"	17,2	11,7	3/8"	35,5	27	23	0,08	651234-10	14,90	651235-10	28,90
15	1/2"	21,3	15,5	1/2"	39	32	27	0,12	651234-15	20,30	651235-15	32,30
20	3/4"	26,9	18	3/4"	43	38	36	0,20	651234-20	32,40	651235-20	44,30
25	1"	33,7	23	1"	47	46	42	0,29	651234-25	45,20	651235-25	77,80
32	1"1/4	42,4	33	1"1/4	49	55	52	0,41	651234-32	72,90		
40	1"1/2	48,3	39	1"1/2	53	63	60	0,58	651234-40	88,60		
50	2"	60,3	50	2"	59	75	70	0,90	651234-50	105,00		
65	2"1/2	76,1	66	2"1/2	66	92	80	1,02	651234-65	•		
80	3"	88,9	80	3"	80	110	94	1,35	651234-80	•		

S2 : Hexagone du DN8 au DN50 / 2 plats de serrage à partir du DN65

• Sur demande

Joint PTFE en standard

Machined unions with flat seat

ISO 7/1
(sauf NPT)

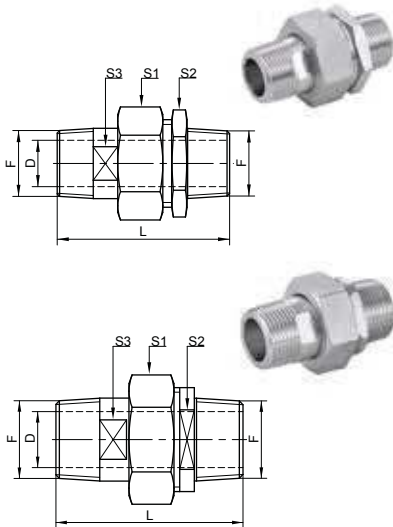
PN40 du DN8 au DN50
 PN25 du DN65 au DN80

RACCORDS UNION

Modèle **5124**

Mâle / Mâle - Inox 316L

Male / Male - Stainless steel 316L



DN (mm)	DN (pouces)	D (mm)	F (pouces)	L (mm)	S1 (mm)	S2 (mm)	S3 (mm)	Poids (kg)	Référence Gaz	Prix unitaire	Référence NPT	Prix unitaire
8	1/4"	8	1/4"	48	21	19	11	0,06	651243-8	14,40	651245-8	24,00
10	3/8"	11,7	3/8"	53	27	23	14	0,09	651243-10	19,90	651245-10	38,00
15	1/2"	15,5	1/2"	63,5	32	30	18	0,14	651243-15	25,70	651245-15	40,10
20	3/4"	18	3/4"	67	38	36	24	0,23	651243-20	40,90	651245-20	48,10
25	1"	23	1"	77	46	35	30	0,39	651243-25	50,60	651245-25	97,70
32	1"1/4	33	1"1/4	79	55	46	38	0,51	651243-32	78,00		
40	1"1/2	39	1"1/2	81	63	53	45	0,60	651243-40	109,90		
50	2"	48	2"	85	75	63	54	0,95	651243-50	138,00		
65	2"1/2	66	2"1/2	110	92	80	71	1,36	651243-65	•		
80	3"	80	3"	122	110	92	84	1,99	651243-80	•		

S2 : Hexagone du DN8 au DN20 / 2 plats de serrage à partir du DN25

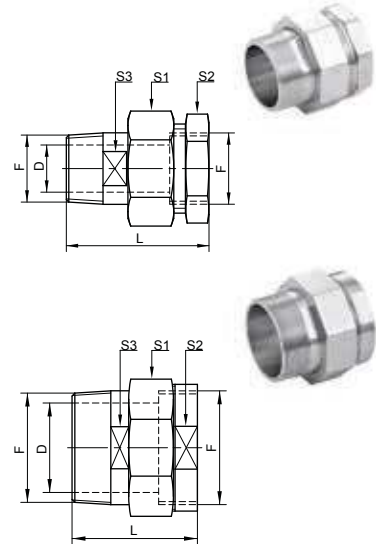
• Sur demande

Joint PTFE en standard

Modèle **5125**

Mâle / Femelle - Inox 316L

Male / Female - Stainless steel 316L



DN (mm)	DN (pouces)	D (mm)	F (pouces)	L (mm)	S1 (mm)	S2 (mm)	S3 (mm)	Poids (kg)	Référence Gaz	Prix unitaire	Référence NPT	Prix unitaire
8	1/4"	8	1/4"	39	21	17	11	0,04	651253-8	14,30	651255-8	21,40
10	3/8"	11,7	3/8"	43	27	23	14	0,09	651253-10	16,20	651255-10	35,30
15	1/2"	15,5	1/2"	51	32	27	18	0,12	651253-15	21,70	651255-15	38,80
20	3/4"	18	3/4"	54,5	38	36	24	0,21	651253-20	39,10	651255-20	46,30
25	1"	23	1"	65	46	42	30	0,34	651253-25	52,30	651255-25	103,50
32	1"1/4	33	1"1/4	67	55	52	38	0,48	651253-32	89,60		
40	1"1/2	39	1"1/2	70	63	60	45	0,65	651253-40	108,40		
50	2"	48	2"	76	75	70	54	1,00	651253-50	150,50		
65	2"1/2	66	2"1/2	85	92	80	71	1,12	651253-65	•		
80	3"	80	3"	100	110	94	84	1,27	651253-80	•		

S2 : Hexagone du DN8 au DN50 / 2 plats de serrage à partir du DN65

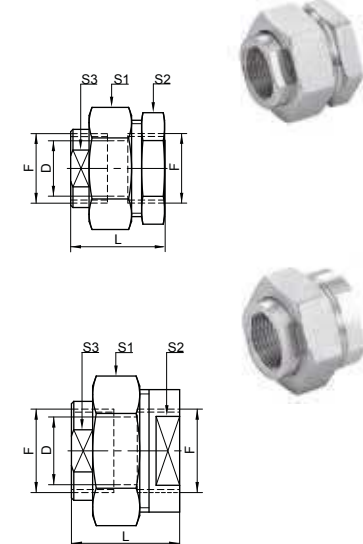
• Sur demande

Joint PTFE en standard

Modèle **5126**

Femelle / Femelle - Inox 316L

Female / Female - Stainless steel 316L



DN (mm)	DN (pouces)	D (mm)	F (pouces)	L (mm)	S1 (mm)	S2 (mm)	S3 (mm)	Poids (kg)	Référence Gaz	Prix unitaire	Référence NPT	Prix unitaire
8	1/4"	8	1/4"	32,5	27	23	16	0,08	651264-8	16,70	651265-8	24,60
10	3/8"	11,7	3/8"	33,5	32	30	20	0,11	651264-10	21,20	651265-10	43,10
15	1/2"	15,5	1/2"	38	38	36	24	0,17	651264-15	28,40	651265-15	46,10
20	3/4"	18	3/4"	43	46	43	30	0,28	651264-20	42,80	651265-20	75,80
25	1"	23	1"	46	55	43	38	0,46	651264-25	68,00	651265-25	143,60
32	1"1/4	33	1"1/4	50	63	53	45	0,53	651264-32	86,80		
40	1"1/2	39	1"1/2	53	75	63	54	0,74	651264-40	111,00		
50	2"	48	2"	56	88	70	67	0,98	651264-50	130,00		
65	2"1/2	66	2"1/2	72	110	94	83	1,88	651264-65	•		

S2 : Hexagone du DN8 au DN20 / 2 plats de serrage à partir du DN25

• Sur demande

Joint PTFE en standard

Machined unions with flat seat

Modèle **51271**

PTFE



Modèle **51272**

FKM



Jointes pour raccords union à joint plat - PTFE - FKM

Gaskets for flat seat unions - PTFE - FKM

DN (mm)	DN (pouces)	D1 (mm)	D2 (mm)	E (mm)	Référence PTFE	Prix unitaire	Référence FKM	Prix unitaire
8	1/4"	14	10	1,5	951271-8	1,70	951272-8	2,40
10	3/8"	19	14	1,5	951271-10	1,80	951272-10	2,70
15	1/2"	23	17	2	951271-15	1,90	951272-15	3,20
20	3/4"	29	22	2	951271-20	2,10	951272-20	4,10
25	1"	37	28	2	951271-25	3,00	951272-25	6,60
32	1"1/4	46	37	2	951271-32	4,20	951272-32	9,30
40	1"1/2	54	45,5	2	951271-40	5,30	951272-40	11,30
50	2"	63	52	2	951271-50	7,10	951272-50	15,30
50	2"	75	65,5	2	951271-50FF	9,00		
65	2"1/2	80	70	2	951271-65	9,00		
80	3"	95	84	2	951271-80	10,60		

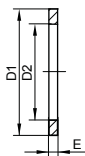
Température (PTFE) : -100°C à +180°C

Température (FKM) : -30°C à +200°C

Autres matières sur demande : NBR (réf 951273-...), EPDM (réf. 951274-...)

Ecrasement conseillé pour les joints souples : 20 %

La référence 951271-50FF sert uniquement pour le raccord DN50 F/F modèle 5126 (référence : 651264-50)



PENSEZ-Y !

Pour la maintenance : ayez toujours un joint d'avance !



ATTENTION !

Pensez à lubrifier les filetages pour éviter le grippage !

LES SERVICES BÉNÉ INOX



DISPONIBILITÉ

60 000 références

Raccords / Robinetterie

Tubes / Accessoires



TECHNICITÉ

Supports techniques

Bibliothèque 3D

**Questionnaires
de définition produits**



RÉACTIVITÉ

Livraison 24h sur demande

**Pas de minimum
de commande**

Tous les composants pour construire et fixer les Process Fluides
ISO – ANSI – SMS – DIN – CLAMP – MAÇON

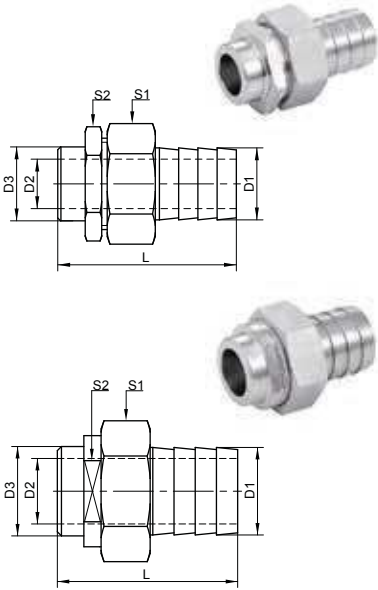
Hose unions with conical seat



Modèle **5141**

Lisse / Cannelé - Inox 316L

BW hose shank - Stainless steel 316L



DN (mm)	DN (pouces)	D1 (mm)	D2 (mm)	D3 (mm)	L (mm)	S1 (mm)	S2 (mm)	Poids (kg)	Référence	Prix unitaire
8	1/4"	13	8	13,5	46	21	14	0,06	651412-8	20,50
10	3/8"	16,5	11,7	17,2	53,5	27	17	0,10	651412-10	26,90
15	1/2"	21	15,5	21,3	65,5	32	22	0,15	651412-15	31,80
20	3/4"	26,2	18	26,9	66,5	38	27	0,22	651412-20	46,70
25	1"	33	23	33,7	70	46	35	0,35	651412-25	82,10
32	1"1/4	42	33	42,4	79	55	46	0,55	651412-32	•
40	1"1/2	48	39	48,3	78,5	63	53	0,65	651412-40	•
50	2"	60	50	60,3	85,5	75	63	0,95	651412-50	•

S2 : Hexagone du DN8 au DN20 / 2 plats de serrage à partir du DN25

• Sur demande

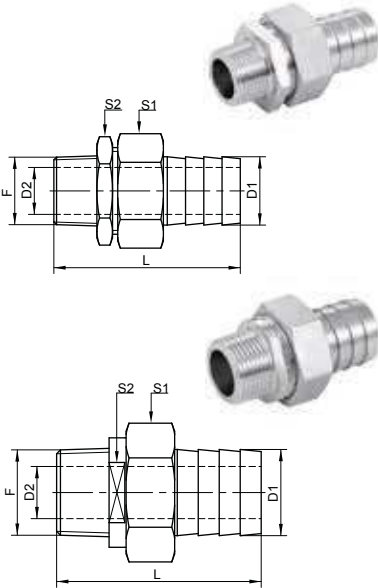
? LE SAVIEZ VOUS ?

Retrouvez la gamme de colliers de serrage en série 72 ! (en page 658)

Modèle **5142**

Mâle / Cannelé - Inox 316L

Male hose shank - Stainless steel 316L



DN (mm)	DN (pouces)	D1 (mm)	D2 (mm)	F (pouces)	L (mm)	S1 (mm)	S2 (mm)	Poids (kg)	Référence Gaz	Prix unitaire	Référence NPT	Prix unitaire
8	1/4"	13	8	1/4"	48	21	14	0,06	651423-8	25,50	651425-8	39,60
10	3/8"	16,5	11,7	3/8"	55,5	27	17	0,10	651423-10	30,80	651425-10	46,90
15	1/2"	21	15,5	1/2"	70,5	32	22	0,15	651423-15	36,80	651425-15	51,80
20	3/4"	26,2	18	3/4"	73	38	27	0,23	651423-20	51,70	651425-20	66,70
25	1"	33	23	1"	80	46	35	0,37	651423-25	78,10	651425-25	102,10
32	1"1/4	42	33	1"1/4	89	55	46	0,55	651423-32	•	651425-32	•
40	1"1/2	48	39	1"1/2	88,5	63	53	0,65	651423-40	•	651425-40	•
50	2"	60	50	2"	96,5	75	63	0,95	651423-50	•	651425-50	•

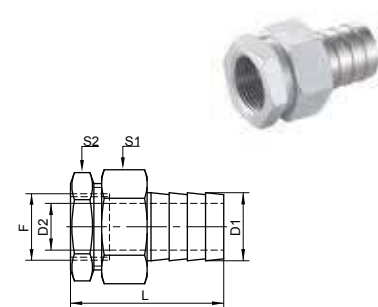
S2 : Hexagone du DN8 au DN20 / 2 plats de serrage à partir du DN25

• Sur demande

Modèle **5143**

Femelle / Cannelé - Inox 316L

Female hose shank - Stainless steel 316L



DN (mm)	DN (pouces)	D1 (mm)	D2 (mm)	F (pouces)	L (mm)	S1 (mm)	S2 (mm)	Poids (kg)	Référence Gaz	Prix unitaire	Référence NPT	Prix unitaire
8	1/4"	13	8	1/4"	38	21	17	0,05	651434-8	20,50	651435-8	40,10
10	3/8"	16,5	12	3/8"	45,5	27	23	0,08	651434-10	23,40	651435-10	47,40
15	1/2"	21	15	1/2"	57,5	32	27	0,14	651434-15	32,70	651435-15	54,70
20	3/4"	26,2	18	3/4"	60,5	38	36	0,21	651434-20	52,80	651435-20	65,50
25	1"	33	23	1"	67	46	42	0,33	651434-25	88,70	651435-25	117,10
32	1"1/4	42	33	1"1/4	77	55	52	0,50	651434-32	•	651435-32	•
40	1"1/2	48	39	1"1/2	77,5	63	60	0,55	651434-40	•	651435-40	•
50	2"	60	50	2"	87,5	75	70	0,85	651434-50	•	651435-50	•

• Sur demande

Casted unions with conical seat

ISO 4144
ISO 7/1

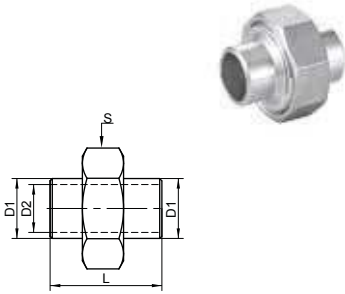
PN16

RACCORDS
UNION

Modèle **5131**

Lisse / Lisse - Inox 316 moulé

BW / BW - Stainless steel 316

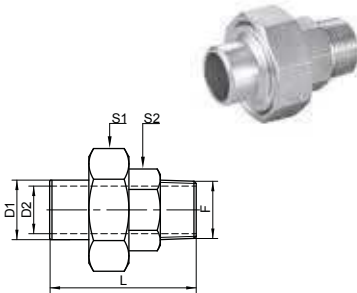


DN (mm)	DN (pouces)	D1 (mm)	D2 (mm)	L (mm)	S (mm)	Poids (kg)	Référence	Prix unitaire
8	1/4"	13,5	10	35,5	30	0,08	451312-8	10,80
10	3/8"	17,2	12,7	38	35	0,11	451312-10	12,20
15	1/2"	21,3	16,7	42	42	0,18	451312-15	14,60
20	3/4"	26,9	21,5	50	47	0,23	451312-20	25,60
25	1"	33,7	26,5	48	53	0,33	451312-25	25,70
32	1"1/4	42,4	35,8	59	72	0,64	451312-32	37,80
40	1"1/2	48,3	42	64	78	0,67	451312-40	47,60
50	2"	60,3	53,3	69	92	1,35	451312-50	64,30

Modèle **5132**

Lisse / Mâle - Inox 316 moulé

BW / Male - Stainless steel 316

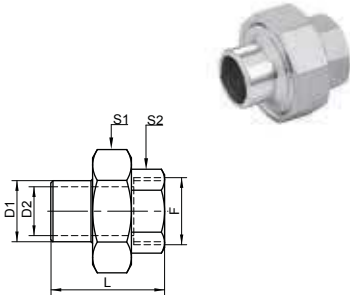


DN (mm)	DN (pouces)	D1 (mm)	D2 (mm)	F (pouces)	L (mm)	S1 (mm)	S2 (mm)	Poids (kg)	Référence Gaz	Prix unitaire
8	1/4"	13,5	10	1/4"	50	30	18	0,11	451323-8	13,90
10	3/8"	17,2	12,7	3/8"	50	35	22	0,13	451323-10	14,00
15	1/2"	21,3	16,7	1/2"	58	42	27	0,23	451323-15	16,40
20	3/4"	26,9	21,5	3/4"	66	48	32	0,30	451323-20	21,70
25	1"	33,7	26,5	1"	68	54	38	0,40	451323-25	29,30
32	1"1/4	42,4	35,8	1"1/4	82	72	48	0,82	451323-32	50,30
40	1"1/2	48,3	42	1"1/2	86	78	54	0,89	451323-40	56,40
50	2"	60,3	53,3	2"	94	92	68	1,39	451323-50	71,70

Modèle **5133**

Lisse / Femelle - Inox 316 moulé

BW / Female - Stainless steel 316



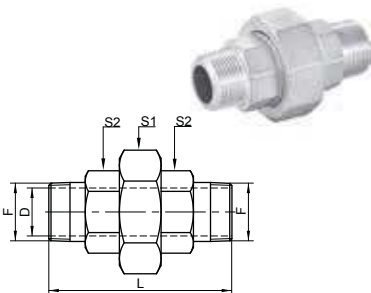
DN (mm)	DN (pouces)	D1 (mm)	D2 (mm)	F (pouces)	L (mm)	S1 (mm)	S2 (mm)	Poids (kg)	Référence Gaz	Prix unitaire
8	1/4"	13,5	10	1/4"	35,5	30	18	0,09	451334-8	•
10	3/8"	17,2	12,7	3/8"	38	35	22	0,11	451334-10	•
15	1/2"	21,3	16,7	1/2"	42	42	27	0,19	451334-15	•
20	3/4"	26,9	21,5	3/4"	50	47	32	0,27	451334-20	•
25	1"	33,7	26,5	1"	50	54	39	0,32	451334-25	•
32	1"1/4	42,4	35,8	1"1/4	59	72	48	0,67	451334-32	•
40	1"1/2	48,3	42	1"1/2	64	78	55	0,73	451334-40	•
50	2"	60,3	53,3	2"	69	92	67	1,12	451334-50	•

• Sur demande

Modèle **5134**

Mâle / Mâle - Inox 316 moulé

Male / Male - Stainless steel 316



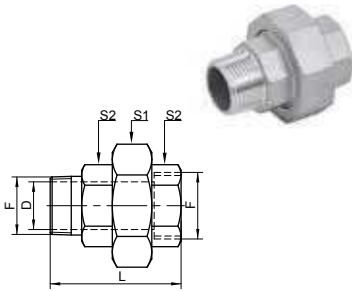
DN (mm)	DN (pouces)	D (mm)	F (pouces)	L (mm)	S1 (mm)	S2 (mm)	Poids (kg)	Référence Gaz	Prix unitaire
8	1/4"	10	1/4"	61	30	18	0,12	451343-8	•
10	3/8"	12,7	3/8"	62,5	35	22	0,14	451343-10	•
15	1/2"	16,7	1/2"	73	42	26	0,19	451343-15	•
20	3/4"	21,5	3/4"	82	48	32	0,26	451343-20	•
25	1"	26,5	1"	90	54	39	0,37	451343-25	•
32	1"1/4	35,8	1"1/4	104	72	48	0,63	451343-32	•
40	1"1/2	42	1"1/2	109,5	78	55	0,79	451343-40	•
50	2"	53,3	2"	118	92	67	1,02	451343-50	•

• Sur demande

Casted unions with conical seat

RACCORDS
UNIONModèle **5135****Mâle / Femelle - Inox 316 moulé**

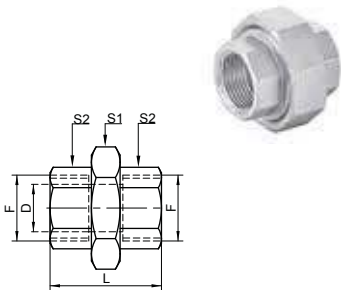
Male / Female - Stainless steel 316



DN (mm)	DN (pouces)	D (mm)	F (pouces)	L (mm)	S1 (mm)	S2 (mm)	Poids (kg)	Référence Gaz	Prix unitaire
8	1/4"	10	1/4"	45	30	18	0,10	451353-8	11,40
10	3/8"	12,7	3/8"	55,5	35	22	0,15	451353-10	12,60
15	1/2"	16,7	1/2"	55,5	38	27	0,16	451353-15	15,80
20	3/4"	21,5	3/4"	59	48	32	0,26	451353-20	20,70
25	1"	26,5	1"	69	54	39	0,37	451353-25	26,00
32	1"1/4	35,8	1"1/4	75,5	72	48	0,56	451353-32	43,20
40	1"1/2	42	1"1/2	79,5	78	55	0,70	451353-40	50,00
50	2"	53,3	2"	91	92	67	1,12	451353-50	67,30

Modèle **5136****Femelle / Femelle - Inox 316 moulé**

Female / Female - Stainless steel 316



DN (mm)	DN (pouces)	D (mm)	F (pouces)	L (mm)	S1 (mm)	S2 (mm)	Poids (kg)	Référence Gaz	Prix unitaire
8	1/4"	10	1/4"	35,5	30	18	0,09	451364-8	10,50
10	3/8"	12,7	3/8"	38	35	22	0,12	451364-10	11,60
15	1/2"	16,7	1/2"	42	41	26	0,14	451364-15	13,40
20	3/4"	21,5	3/4"	50,5	48	32	0,19	451364-20	17,00
25	1"	26,5	1"	50,5	54	39	0,29	451364-25	23,80
32	1"1/4	35,8	1"1/4	59	72	48	0,47	451364-32	35,60
40	1"1/2	42	1"1/2	64	78	55	0,79	451364-40	43,00
50	2"	53,3	2"	69	92	67	1,05	451364-50	69,50

LES SUPPORTS TECHNIQUES

**POUR VOUS AIDER DANS
LA DÉFINITION DE VOS BESOINS**

✓ **BIBLIOTHÈQUE 3D DU GROUPE MAURIN**

210 000 références modélisées à télécharger gratuitement
90 formats disponibles pour le téléchargement

✓ **FICHES TECHNIQUES**

Toutes les informations liées à la composition, à l'encombrement et aux préconisations d'utilisations et de maintenance des produits

✓ **QUESTIONNAIRES DE DÉFINITION PRODUITS**

Créés pour accompagner pas à pas la recherche du modèle qui correspond aux caractéristiques techniques nécessaires :
Flexibles, vannes, soupapes, manomètres...

RETROUVEZ DEPUIS LE SITE INTERNET www.bene-inox.com