

■ Définition

La **grenouillère mécanique**, aussi appelée loquet à levier, est un système de verrouillage, simple et sûr, généralement équipé d'un crochet, d'un étrier, ou d'une lame venant s'accrocher à un réceptacle afin d'assurer une fermeture fiable ou de sécuriser une installation.

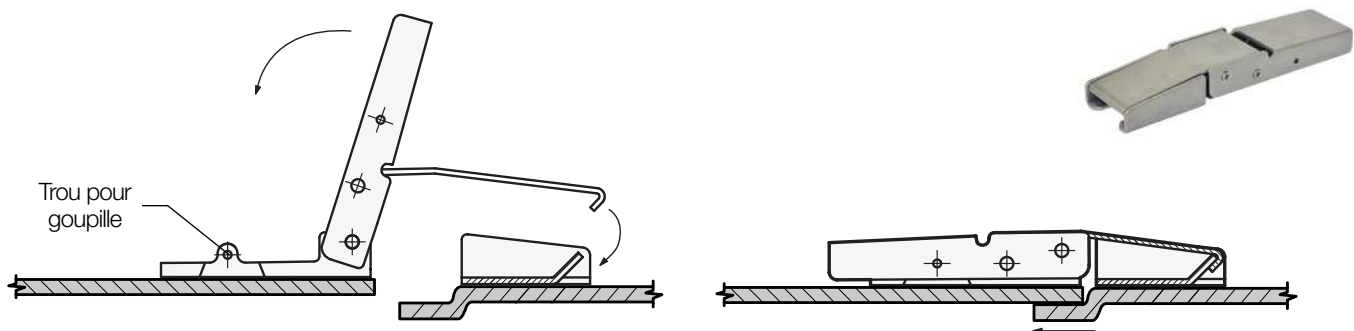
Ces pièces sont utilisées dans de nombreuses industries et se retrouvent souvent sur des coffres, des armoires, des trappes, des boîtiers électriques, et bien d'autres encore. Pour plus de sécurité, certains modèles offrent la possibilité d'ajouter un dispositif de verrouillage.



■ Types d'actionnement

Il existe plusieurs types de grenouillères caractérisées par leurs matières, leurs modes d'actionnement ou par leurs capacités de retenue. Elles peuvent être combinées à un système de verrouillage supplémentaire afin de sécuriser la fermeture contre des manipulations accidentelles ou non autorisées.

Grenouillère à lame ou crochet

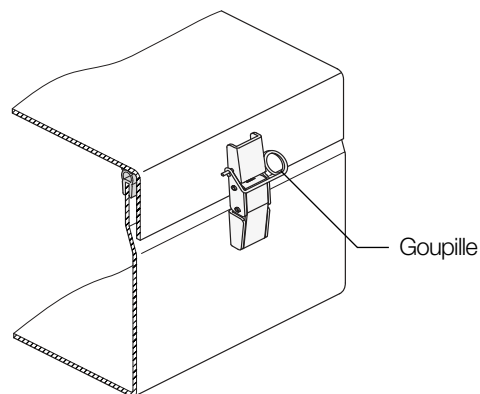


Les grenouillères à lame ou à crochet sont les modèles les plus répandus grâce à leur simplicité de mécanisme.

Le crochet ou la lame vient s'accrocher à un réceptacle.

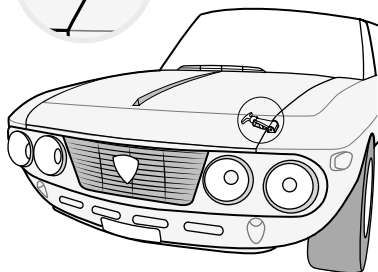
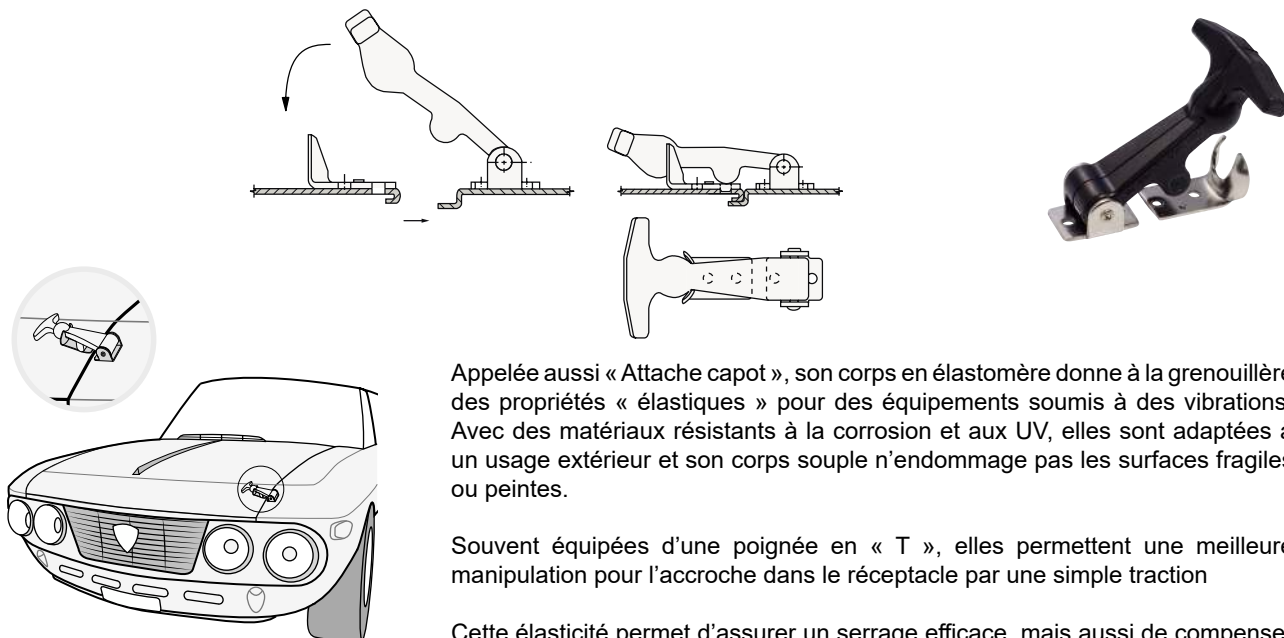
Lorsque l'on rabat la poignée, par effet de levier, le crochet ou la lame exerce une traction sur le réceptacle.

Les panneaux sur lesquels sont fixés d'un côté la grenouillère et de l'autre le réceptacle sont ainsi rapprochés l'un contre l'autre.



Fiche technique Grenouillères

Grenouillère flexible en élastomère

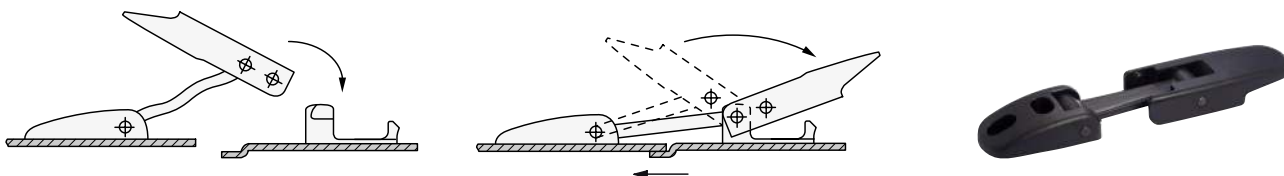


Appelée aussi « Attache capot », son corps en élastomère donne à la grenouillère des propriétés « élastiques » pour des équipements soumis à des vibrations. Avec des matériaux résistants à la corrosion et aux UV, elles sont adaptées à un usage extérieur et son corps souple n'endommage pas les surfaces fragiles ou peintes.

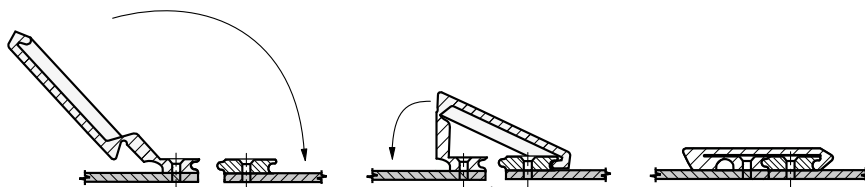
Souvent équipées d'une poignée en « T », elles permettent une meilleure manipulation pour l'accroche dans le réceptacle par une simple traction

Cette élasticité permet d'assurer un serrage efficace, mais aussi de compenser les variations de dimensions de montage et les défauts d'alignement entre la porte et le châssis.

Une version de grenouillères flexibles « avec levier » est aussi disponible. Elle dispose d'une poignée longue qui procure un effet de levier important, générant un effort de bridage supérieur avec un effort moindre de l'utilisateur.



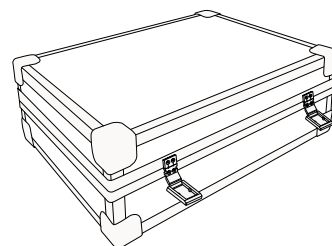
Grenouillère articulée



Destinées pour des applications légères, ces grenouillères offrent un profil peu saillant qui permet d'éviter toute ouverture accidentelle.

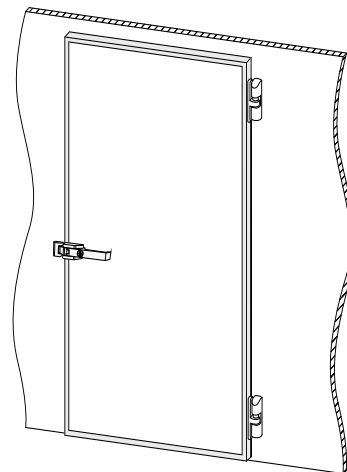
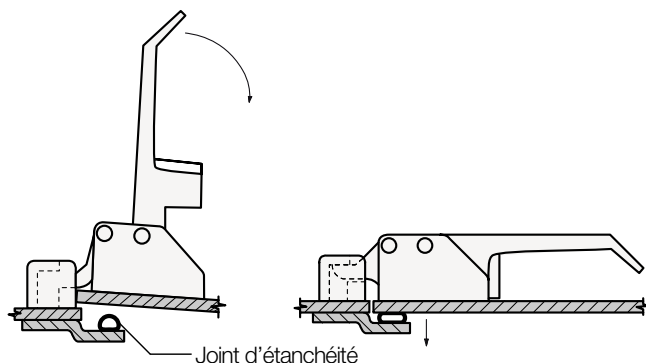
Ces grenouillères dissimulent totalement le réceptacle et sont très discrètes sur tout type d'installation.

Dans la gamme, nous proposons 2 modèles de grenouillères présentant cette cinématique d'ouverture et de fermeture : en polypropylène **36-01** et en élastomère **36-05** permettant d'amortir les chocs et d'absorber les vibrations.



Fiche technique Grenouillères

Grenouillère à levier

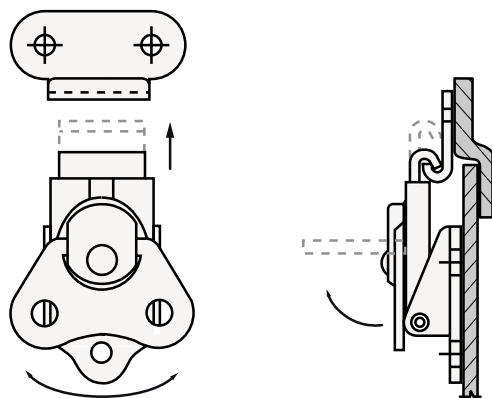


En abaissant la poignée, la came de verrouillage s'engage dans le réceptacle et verrouille la porte, avec une course de compression.

Robuste et simple d'utilisation, ce mécanisme est idéal pour la fermeture et l'ouverture de portes moyennes et lourdes équipées d'un joint.

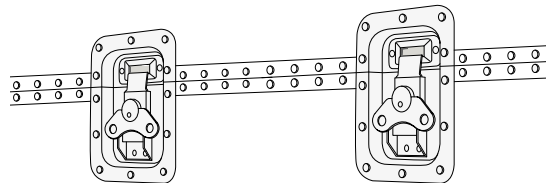
L'effet de levier intégré facilite l'ouverture et la fermeture de portes récalcitrantes, en faisant céder la rouille, la peinture ou même la glace.

Grenouillère rotative



Le système nécessite de lever la poignée et d'exercer une rotation permettant la translation de la coulisse et le serrage entre les deux parties.

Compact, ce mécanisme apporte une grande sécurité de fermeture et convient parfaitement au domaine du transport et de la logistique.



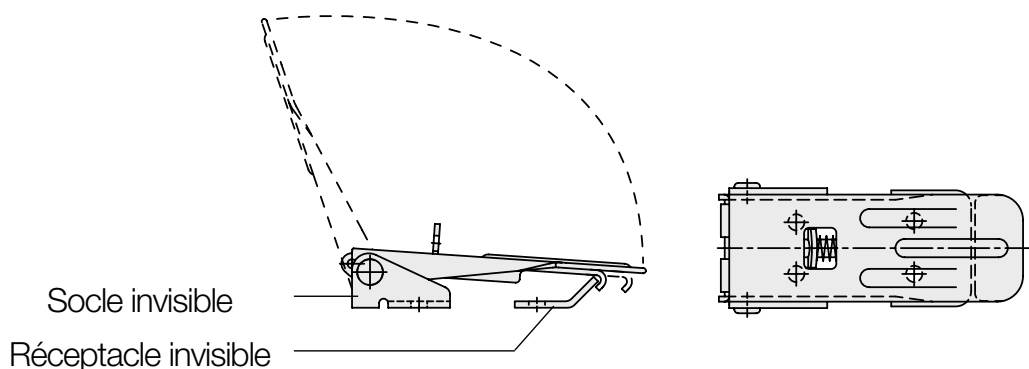
Propriétés spécifiques

■ Grenouillère à levier inversé avec socle invisible

Les grenouillères à levier inversé, dotées d'un design compact, permettent de dissimuler intégralement les composants de verrouillage sous la poignée.

De plus, le montage avec un socle et un réceptacle invisible renforce la sécurité en protégeant la visserie de montage contre d'éventuels chocs, résidus ou infractions.

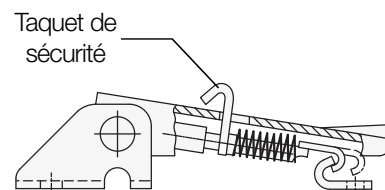
Un montage invisible qui masque le mécanisme apportera également un aspect plus épuré et design à votre montage.



■ Taquet de sécurité

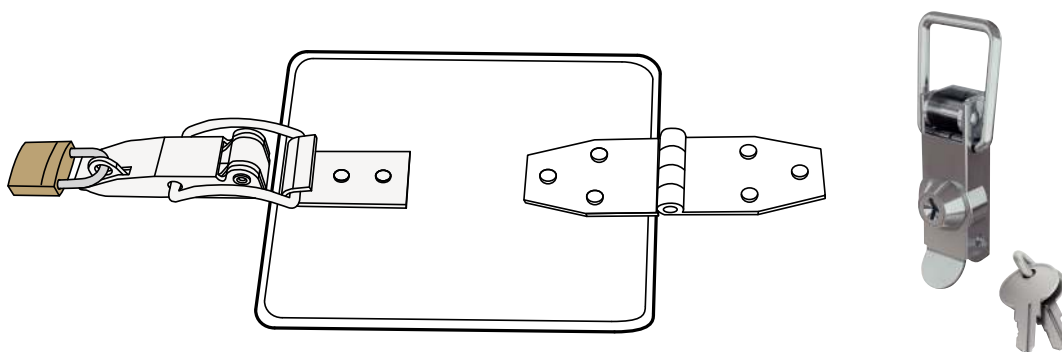
Sous la forme d'une petite languette verticale qui dépasse de la poignée, le taquet de sécurité permet d'empêcher l'ouverture accidentelle en cas de vibrations ou de chocs éventuels.

La grenouillère ne pourra s'ouvrir que si le taquet est poussé manuellement.



■ Grenouillère cadenassable ou à serrure

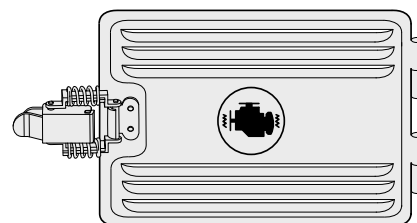
Des versions avec trous pour cadenas ou serrure à clé sont disponibles permettant de sécuriser des installations, des équipements et des accès. Cela empêche toute ouverture par des personnes non autorisées.



Propriétés spécifiques

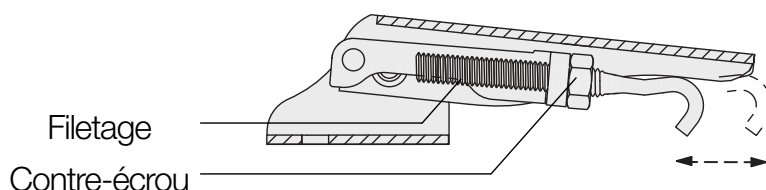
■ Ressort de tension

Certains modèles de grenouillères disposent d'un ressort de tension qui apporte une très bonne résistance aux vibrations et aux chocs et permettent de compenser les mouvements éventuels d'oscillation.



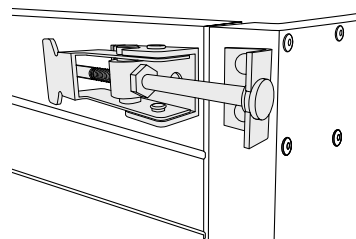
■ Grenouillère réglable

Le crochet ou la tige s'ajuste grâce à sa partie filetée et son contre-écrou. Ceci permet de régler avec précision la force de serrage et évite de changer de grenouillère si l'ouvrant est amené à être modifié.



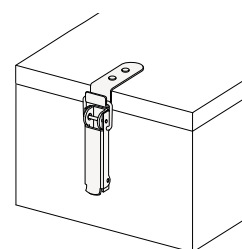
■ Grenouillère à tige

La grenouillère **36-03** est dotée d'une tige pour l'accroche dans son réceptacle. Ce modèle supporte des charges de retenues élevées et grâce à sa partie filetée, le serrage peut être réglé avec précision afin de compenser les écarts de dimensions.



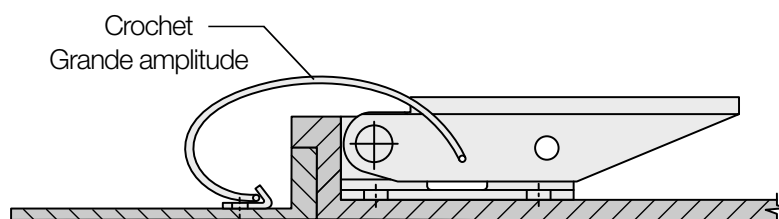
■ Réceptacle à 90°

Idéals pour la fermeture de deux panneaux en équerre, les réceptacles à 90° permettent de s'adapter à tout type de montage et au design du support.



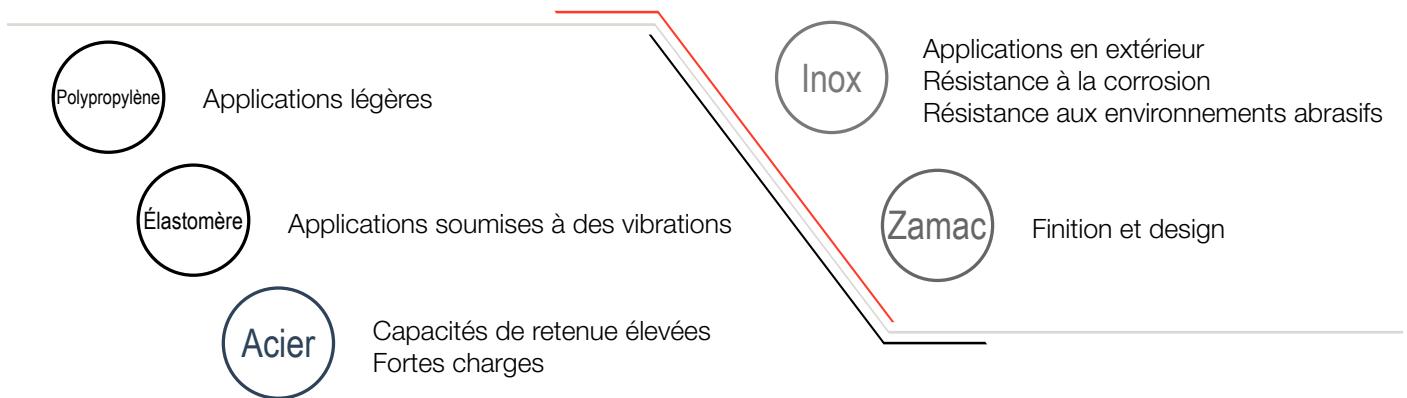
■ Crochet incurvé et à amplitude

Des grenouillères sont dotées d'un crochet incurvé qui offrent une amplitude plus importante pour l'accroche qu'un crochet droit. Elles permettent de s'adapter aux différents écarts de dimensions. Ce design de crochet offre une souplesse de conception et des possibilités de fermeture pour tout type de panneaux. (voir schéma ci-dessous)

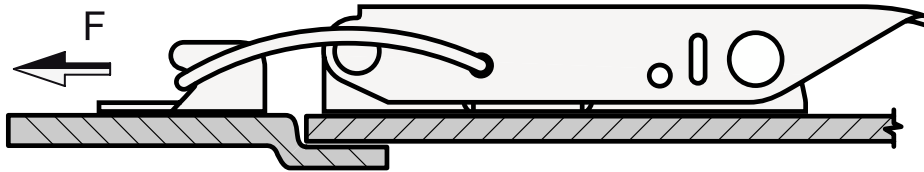


■ Matière

En fonction de vos domaines d'application, choisissez la matière de votre fermeture grenouillère. Notre catalogue propose des modèles en acier, inox, zamac, polypropylène et élastomère.



■ Capacité de retenue



(Une fois le crochet dans son réceptacle, les fermetures grenouillères sont soumises à une force de traction).

Les capacités de retenues communiquées en fonction de la force de traction appliquée F , **concernent uniquement les grenouillères, et non les socles ou réceptacles.**

Lors d'une utilisation au delà des capacités de retenues indiquées, des déformations ou ruptures peuvent être observées et affecteront ainsi les fonctions de fermeture et de serrage de la grenouillère.

Emile Maurin Éléments Standard Mécaniques propose dans son catalogue un large choix de grenouillères pour tous les domaines d'application, de la grenouillère articulée en élastomère **36-05** avec une capacité de retenue de 49 N jusqu'aux grenouillères **36-42**, **36-43** et **36-44** pouvant supporter des fortes charges de 4 000 N.