

# Raccords rainurés

Grooved fittings

**Modèle 4250**

## **Vanne papillon ISO manuelle rainurée** Corps fonte galvanisée



### Caractéristiques

**Dimensions :** DN50 au DN200 (2" au 8")

**Pression de service maximale :** 16 bar

**Plage de température :** -34°C à +82°C

**Type de rainure :** StrengThin™ 100

**Matière :** Corps fonte ductile galvanisée

Papillon inox CF8M

Joint EPDM

Avec poignée en fonte



*StrengThin™ 100 est une marque de Victaulic Company. Tous droits réservés*

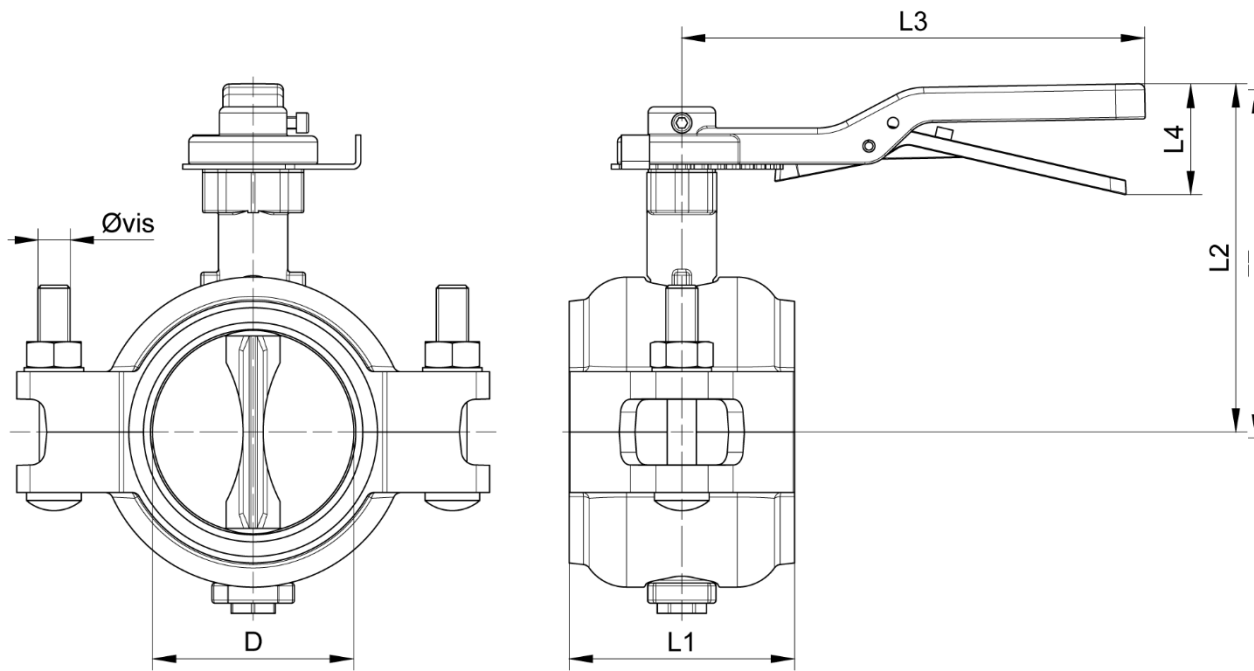


**Béné Inox** – 11 Chemin de la Pierre Blanche – 69800 SAINT PRIEST – S.A.S au capital de 240 000 € – SIREN 311 810 287

Tél : 04 78 90 48 22 – Fax : 04 78 90 69 59 – [www.bene-inox.com](http://www.bene-inox.com) – [bene@bene-inox.com](mailto:bene@bene-inox.com)

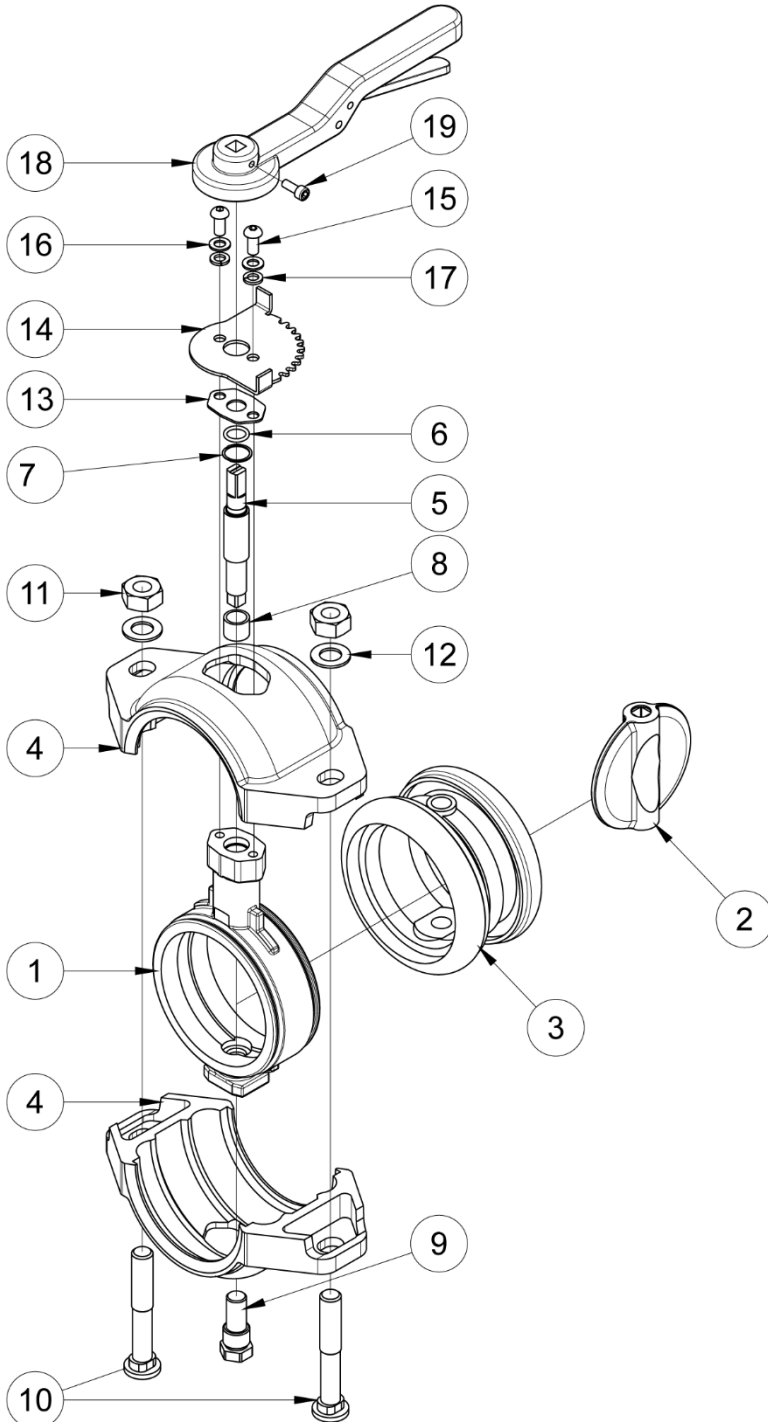
Les informations techniques, illustrations et photographies sont données à titre indicatif sans caractère contractuel. Certaines peuvent varier en fonction des tolérances admises dans la profession et des normes applicables. Les instructions d'utilisation, de montage et de maintenance constituent de simples recommandations. Elles peuvent également varier en fonction des conditions d'utilisation du produit, de l'environnement de montage et des besoins de l'acheteur dont ce dernier est seul responsable de la définition.

V 0322



DN (mm)	DN (pouces)	D (mm)	L1 (mm)	L2 (mm)	L3 (mm)	L4 (mm)	Qté vis	Øvis x longueur (mm)	Écart max. entre extrémités tube (mm)	Poids (kg)	Référence
50	2"	60,3	100	152	178	49	2	M12 x 76	49	3,70	442507-50
65	2"1/2	76,1	100	152	178	49	2	M12 x 76	49	4,80	442507-50
80	3"	88,9	111	162	229	56	2	M16 x 83	61	6,50	442507-50
100	4"	114,3	112	174	229	56	2	M16 x 83	61	8,20	442507-50
125	5"	139,7	122	196	305	61	2	M20 x 108	71	12,80	442507-50
150	6"	168,3	123	208	305	61	2	M20 x 127	72	14,60	442507-50
200	8"	219,1	148	242	356	69	2	M22 x 140	86	25,40	442507-50

Les dimensions du tableau sont données pour une vanne assemblée (serrée).



Repère	Désignation	Matière
1	CORPS	FONTA GALVANISÉE (ASTM 65-45-12)
2	PAPILLON	ASTM CF8M
3	JOINT (CORPS)	EPDM
4	DEMI-COQUILLES	FONTA GALVANISÉE (ASTM 65-45-12)
5	AXE	AISI 416
6	JOINT TORIQUE (AXE)	NBR
7	SEGMENT D'ARRÊT	A4
8	BAGUE DE FROTTEMENT	LAITON
9	VIS (AXE)	A4
10	VIS (DEMI-COQUILLES)	A4
11	ÉCROU (DEMI-COQUILLES)	A4
12	RONDELLE (DEMI-COQUILLES)	A4
13	BARRIÈRE THERMIQUE	PLASTIQUE
14	PLAQUE DE VERROUILLAGE	ACIER
15	VIS (PLAQUE)	ACIER ZINGUÉ
16	RONDELLE	ACIER ZINGUÉ
17	RONDELLE GROWER	ACIER ZINGUÉ
18	POIGNÉE	FONTA GALVANISÉE (ASTM 65-45-12)
19	VIS (POIGNÉE)	ACIER ZINGUÉ

## Utilisation

Cette vanne est une vanne d'arrêt : elle doit être totalement ouverte ou totalement fermée.  
En cas d'utilisation comme vanne de régulation (ouverture partielle), s'assurer que les conditions de service (exemple : débit) n'engendrent pas de phénomène de cavitation susceptible d'endommager la vanne.

Pour manœuvrer la vanne, tourner la poignée **18** de 1/4 de tour (90°) en sens horaire pour la fermeture et en sens anti-horaire pour l'ouverture.

La gâchette de la poignée permet de la bloquer à la position voulue.

L'indicateur visuel sur l'axe de la poignée permet de voir la position du papillon.

Elle est conçue exclusivement pour être utilisée sur du tube en acier inoxydable EN 10217-7 qui a été préalablement rainuré suivant le profil décrit ci-dessous.

Le système de rainure de la vanne papillon Installation-Ready™ série E125 correspond au profil StrengThin™ 100 (ST100) de marque Victaulic.

Toujours vérifier que le profil de la vanne correspond à celui des raccords ou du tube.



## Fluides

Cette vanne est adaptée pour des fluides non coagulables, sous réserve de la compatibilité chimique avec les pièces en contact.

Il est recommandé de limiter la vitesse du fluide à 4m/s.

Traditionnellement utilisée dans le domaine de l'eau pour les applications commerciales et industrielles :

- Génie climatique (eau chaude et eau froide)
- Eau de process
- Eau potable (en cours de certification ACS)

**NE PAS UTILISER UNE VANNE PAPILLON INSTALLATION-READY™ EN FIN DE LIGNE.**

*StrengThin™ 100 est une marque de Victaulic Company. Tous droits réservés*

## Coefficient de débit et perte de charge

Le coefficient de débit, nommé Kv, définit le débit d'eau traversant un appareil (vanne, clapet...) pour une perte de pression (noté ΔP) de 1 bar. Le Kv s'exprime mathématiquement :

$$\Delta P = \frac{Q^2}{K_v^2} \quad \text{donc :} \quad K_v = \frac{Q}{\sqrt{\Delta P}}$$

Q débit en m<sup>3</sup>/h  
ΔP perte de charge en bar

Le tableau ci-dessous donne les valeurs Kv de débit d'eau à +16°C dans différentes positions de disque.

**Tableau des coefficients de débit :**  
Kv en bar

DN	Angle d'ouverture					
	30°	40°	50°	60°	70°	90°
50	10	21	36	64	98	128
65	19	37	65	118	186	235
80	20	32	55	97	158	256
100	28	59	116	204	329	562
125	45	101	186	314	503	738
150	95	202	350	567	965	1434
200	231	444	734	1160	1726	2318

Lors de l'utilisation de la vanne papillon pour la régulation, il est recommandé que le disque soit ouvert entre 30° et 70°. L'utilisation de la vanne avec une ouverture inférieure à 30° peut entraîner des problèmes de bruits, vibrations, cavitation, érosion et/ou perte de contrôle.

## Instructions de montage et de maintenance

### Installation

La vanne papillon peut être utilisée dans n'importe quelle position. S'assurer que l'emplacement prévu soit suffisamment dégagé pour le serrage des boulons lors du montage et lors de son utilisation, pour la manœuvre de la poignée.

Vérifier que le matériel est propre et exempt de corps étrangers susceptibles de détériorer la vanne. L'extrémité du tube rainuré doit présenter une coupe droite sans anomalies et correctement ébavurée.

S'assurer que la tuyauterie soit parfaitement alignée et son supportage suffisamment dimensionné afin que la vanne ne supporte aucune contrainte extérieure. Le supportage doit s'effectuer sur les tubes et non sur la vanne.

Ne pas installer la vanne à une distance inférieure à 5 fois le diamètre du tube en aval de zones de turbulence, tels que pompes, coudes et vannes de contrôle.

#### Installation d'une vanne papillon :

Avant le montage, appliquer une fine couche de lubrifiant (Modèle **4280**) à l'aide d'un pinceau sur toute la surface intérieure du joint.

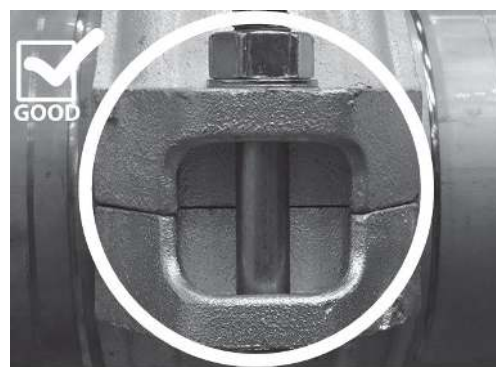
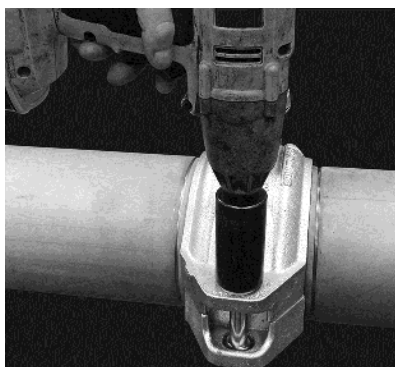
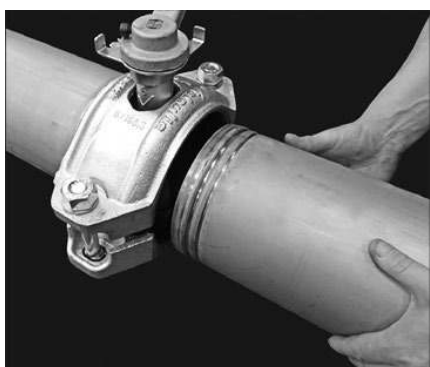
Il n'est pas nécessaire de désassembler la vanne. Celle-ci est « prête à l'emploi » en insérant directement les extrémités rainurées du tube dans la vanne jusqu'à être en butée avec la lèvre centrale du joint.

Vérifier visuellement que le collier est bien placé sur la rainure du tube. Le collier peut tourner librement autour du tube.

Visser les boulons de part et d'autre du collier en alternant chaque côté pour un serrage uniforme. Serrer de manière à ce que les demi-coquilles soient en contact.

Il n'est pas nécessaire d'appliquer un couple particulier mais il faut faire attention à ne pas dépasser le couple de serrage maximal permis donné dans le tableau ci-dessous.

DN	Dimension écrou	Dimension douille (mm)	Couple de serrage max. (N.m)
50	M12	22	183
65	M12	22	183
80	M16	27	319
100	M16	27	319
125	M20	32	576
150	M20	32	576
200	M22	36	915



Vérifier le bon fonctionnement de la vanne.

Procéder aux essais de mise en pression de l'installation sans dépasser les caractéristiques de la vanne, et selon les normes en vigueur (ex. EN 12266-1).

## Maintenance

Dans des conditions normales d'utilisation, la vanne papillon ne demande pas d'entretien préventif particulier.

Suite à une usure anormale, ou suite au passage d'un produit ayant détérioré la vanne et occasionné une fuite ou une dysfonction, il peut être nécessaire de changer la vanne.

En cas de problèmes, il n'est pas recommandé de démonter la vanne.

Dans le cas d'une vanne papillon qui n'est jamais manœuvrée en fonctionnement normal, il est conseillé d'effectuer régulièrement des manœuvres d'ouverture / fermeture pour s'assurer du bon fonctionnement de la vanne. Nous préconisons une manœuvre par trimestre.

## Désinstallation



Avant intervention sur la vanne, vérifier que l'installation est arrêtée et la tuyauterie vide et hors pression.

Attention aux risques de brûlures pour une température d'utilisation supérieure à 60°C.

Attention aux matières dangereuses : Suivre les prescriptions d'utilisation des fournisseurs.

Il est préconisé de supporter les éléments de la tuyauterie pendant les étapes de désinstallation. Penser à démonter l'actionneur de la vanne pour plus de facilité.

Au préalable, veiller à ce que les tubes sont libres de glisser dans le supportage afin de réaliser les étapes suivantes.

La désinstallation sur une tuyauterie fixe se réalise différemment et entraîne un risque important de détérioration du joint et de la vanne, occasionnant son remplacement.

Positionner le papillon **2** à environ 20° de sa position fermée.

Dévisser les écrous **11** sans désassembler les demi coquilles **4** de manière à juste pouvoir enlever les tubes du corps de la vanne papillon **1**.

Inspecter la vanne pour vérifier qu'aucun élément n'a été détérioré afin de pouvoir la réutiliser.