

Raccords rainurés

Grooved fittings

Modèle 4251

Vanne papillon ISO motorisable rainurée Corps fonte galvanisée



Caractéristiques

Dimensions : DN50 au DN200 (2" au 8")

Pression de service maximale : 16 bar

Plage de température : -34°C à +82°C

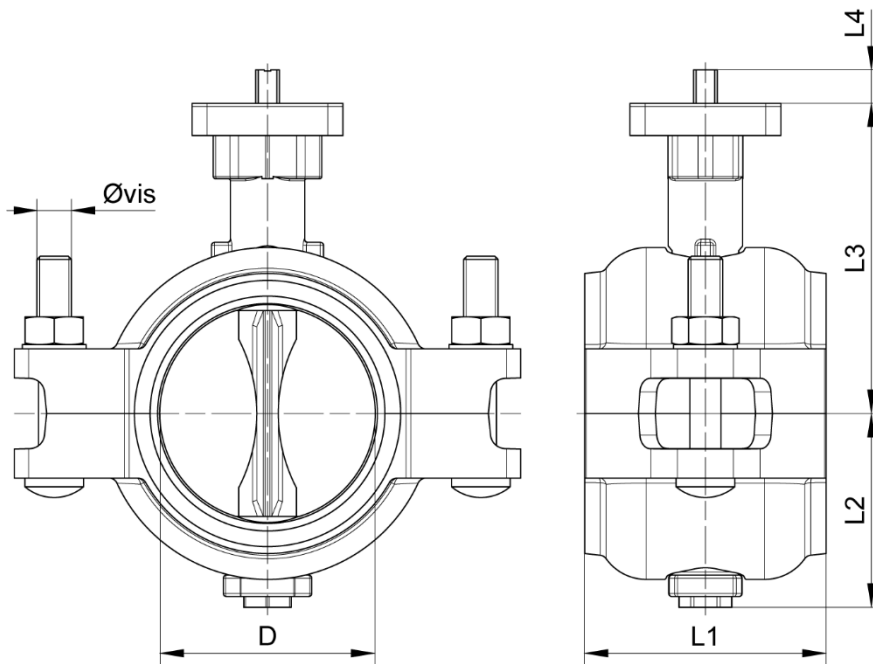
Type de rainure : StrengThin™ 100

Matière : Corps fonte ductile galvanisée

Papillon inox CF8M

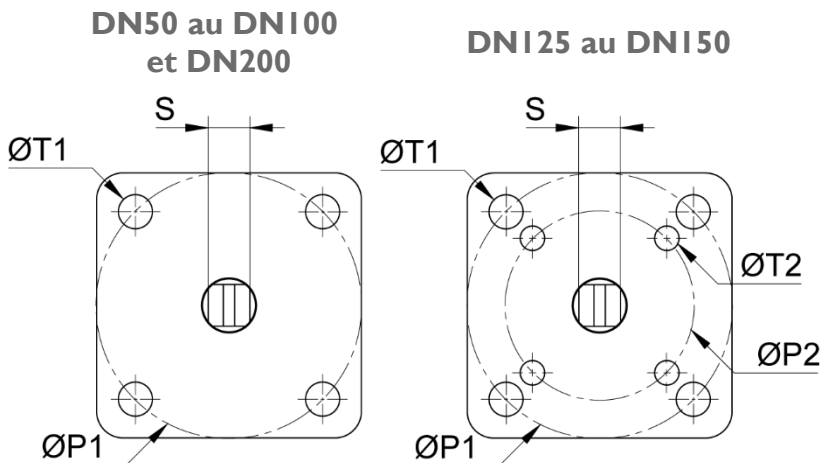
Joint EPDM

Avec platine ISO 5211



DN (mm)	DN (pouces)	D (mm)	L1 (mm)	L2 (mm)	L3 (mm)	L4 (mm)	Platine ISO	Qté vis	Øvis x longueur (mm)	Écart max. entre extrémités des tubes (mm)	Poids (kg)	Référence
50	2"	60,3	100	60	116	16	F07	2	M12 x 76	49	3,40	442517-50
65	2"1/2	76,1	100	60	122	16	F07	2	M12 x 76	49	4,40	442517-50
80	3"	88,9	111	78	131	16	F07	2	M16 x 83	61	5,90	442517-50
100	4"	114,3	112	90	144	16	F07	2	M16 x 83	61	7,50	442517-50
125	5"	139,7	122	109	162	20	F07/F10	2	M20 x 108	71	12,10	442517-50
150	6"	168,3	123	120	174	20	F07/F10	2	M20 x 127	72	13,90	442517-50
200	8"	219,1	148	158	201	21	F10	2	M22 x 140	86	24,60	442517-50

Les dimensions du tableau sont données pour une vanne assemblée (serrée).



DN (mm)	S (mm)	ØT1 (mm)	ØP1 (mm)	ØT2 (mm)	ØP2 (mm)
50	Carré 9x9	9	70	-	-
65	Carré 9x9	9	70	-	-
80	Carré 11x11	9	70	-	-
100	Carré 11x11	9	70	-	-
125	Carré 14x14	11	102	9	70
150	Carré 14x14	11	102	9	70
200	Carré 17x17	11	102	-	-

Utilisation

Cette vanne est une vanne d'arrêt : elle doit être totalement ouverte ou totalement fermée.
En cas d'utilisation comme vanne de régulation (ouverture partielle), s'assurer que les conditions de service (exemple : débit) n'engendrent pas de phénomène de cavitation susceptible d'endommager la vanne.

Elle est conçue exclusivement pour être utilisée sur du tube en acier inoxydable EN 10217-7 qui a été préalablement rainuré suivant le profil décrit ci-dessous.

Le système de rainure de la vanne papillon Installation-Ready™ série E125 correspond au profil StrengThin™ 100 (ST100) de marque Victaulic.

Toujours vérifier que le profil de la vanne correspond à celui des raccords ou du tube.



Fluides

Cette vanne est adaptée pour des fluides non coagulables, sous réserve de la compatibilité chimique avec les pièces en contact.

Il est recommandé de limiter la vitesse du fluide à 4m/s.

Traditionnellement utilisée dans le domaine de l'eau pour les applications commerciales et industrielles :

- Génie climatique (eau chaude et eau froide)
- Eau de process
- Eau potable (en cours de certification ACS)

Pour avoir plus d'informations sur la compatibilité du procédé avec la vanne, se référer à l'éclaté de la fiche technique du modèle **4250**.

NE PAS UTILISER UNE VANNE PAPILLON INSTALLATION-READY™ EN FIN DE LIGNE.

StrengThin™ 100 est une marque de Victaulic Company. Tous droits réservés

Coefficient de débit et perte de charge

Le coefficient de débit, nommé Kv, définit le débit d'eau traversant un appareil (vanne, clapet...) pour une perte de pression (noté ΔP) de 1 bar. Le Kv s'exprime mathématiquement :

$$\Delta P = \frac{Q^2}{K_v^2} \quad \text{donc :} \quad K_v = \frac{Q}{\sqrt{\Delta P}}$$

Q débit en m³/h
ΔP perte de charge en bar

Le tableau ci-dessous donne les valeurs Kv de débit d'eau à +16°C dans différentes positions de disque.

Tableau des coefficients de débit :
Kv en bar

DN	Angle d'ouverture					
	30°	40°	50°	60°	70°	90°
50	10	21	36	64	98	128
65	19	37	65	118	186	235
80	20	32	55	97	158	256
100	28	59	116	204	329	562
125	45	101	186	314	503	738
150	95	202	350	567	965	1434
200	231	444	734	1160	1726	2318

Lors de l'utilisation de la vanne papillon pour la régulation, il est recommandé que le disque soit ouvert entre 30° et 70°. L'utilisation de la vanne avec une ouverture inférieure à 30° peut entraîner des problèmes de bruits, vibrations, cavitation, érosion et/ou perte de contrôle.

Instructions de montage et de maintenance

Installation

La vanne papillon peut être utilisée dans n'importe quelle position. S'assurer que l'emplacement prévu soit suffisamment dégagé pour le serrage des boulons lors du montage et lors de son utilisation, pour la manœuvre de la poignée.

Vérifier que le matériel est propre et exempt de corps étrangers susceptibles de détériorer la vanne. L'extrémité du tube rainuré doit présenter une coupe droite sans anomalies et correctement ébavurée.

S'assurer que la tuyauterie soit parfaitement alignée et son supportage suffisamment dimensionné afin que la vanne ne supporte aucune contrainte extérieure. Le supportage doit s'effectuer sur les tubes et non sur la vanne.

Ne pas installer la vanne à une distance inférieure à 5 fois le diamètre du tube en aval de zones de turbulence, tels que pompes, coudes et vannes de contrôle.

Installation d'une vanne papillon :

Avant le montage, appliquer une fine couche de lubrifiant (Modèle **4280**) à l'aide d'un pinceau sur toute la surface intérieure du joint.

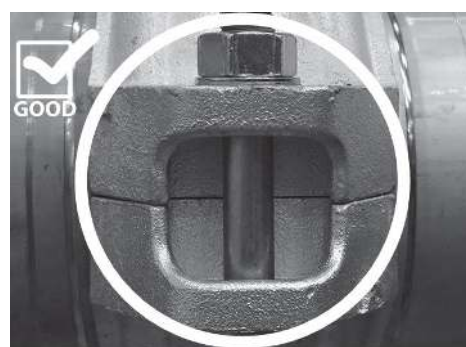
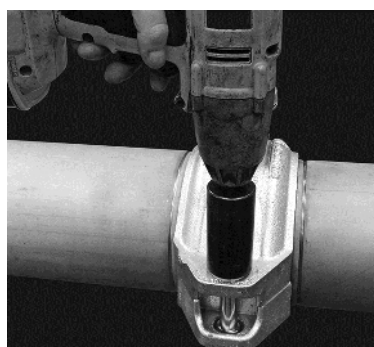
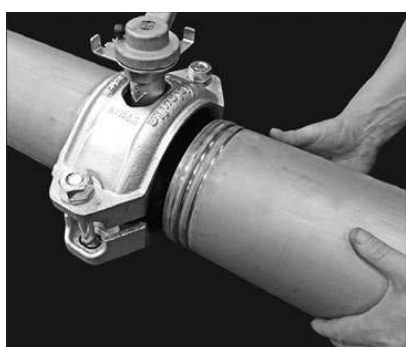
Il n'est pas nécessaire de désassembler la vanne. Celle-ci est « prête à l'emploi » en insérant directement les extrémités rainurées du tube dans la vanne jusqu'à être en butée avec la lèvres centrale du joint.

Vérifier visuellement que le collier est bien placé sur la rainure du tube. Le collier peut tourner librement autour du tube.

Visser les boulons de part et d'autre du collier en alternant chaque côté pour un serrage uniforme. Serrer de manière à ce que les demi-coquilles soient en contact.

Il n'est pas nécessaire d'appliquer un couple particulier mais il faut faire attention à ne pas dépasser le couple de serrage maximal permis donné dans le tableau ci-dessous.

DN	Dimension écrou	Dimension douille (mm)	Couple de serrage max. (N.m)
50	M12	22	183
65	M12	22	183
80	M16	27	319
100	M16	27	319
125	M20	32	576
150	M20	32	576
200	M22	36	915



Vérifier le bon fonctionnement de la vanne.

Procéder aux essais de mise en pression de l'installation sans dépasser les caractéristiques de la vanne, et selon les normes en vigueur (ex. EN 12266-1).

Motorisation

Grâce à sa platine ISO (norme ISO 5211), la vanne est motorisable (montage direct), voir les notices correspondantes.

- Modèle **50800** : vérin pneumatique aluminium simple ou double effet
- Modèle **50802** : vérin pneumatique inox simple ou double effet
- Modèle **50835** : servomoteur électrique IP65
- Modèles **50840 - 50841 - 50842** : servomoteur électrique IP66
- Modèles **50844 - 50845 - 50846** : servomoteur électrique IP68
- Modèles **50849 - 50850 - 50850** : servomoteur électrique ATEX IP68 (enveloppe aluminium et revêtement de classe C4)

Couples de manœuvre nécessaires à la motorisation d'une vanne (en N.m)

DN	Pression différentielle (bar)				
	3	7	10	14	16
50	6	7	8	10	11
65	10	11	13	14	15
80	15	19	23	26	27
100	21	26	30	35	38
125	46	62	77	92	102
150	61	75	88	102	111
200	97	111	125	138	148

Couple donné pour de l'eau à température ambiante.

Pour la motorisation il est conseillé de prendre un coefficient de sécurité minimum de +30% pour un vérin pneumatique et +50% pour un actionneur électrique.

Se reporter aux prescriptions décrites dans les fiches techniques des actionneurs correspondant.

Maintenance

Dans des conditions normales d'utilisation, la vanne papillon ne demande pas d'entretien préventif particulier.

Suite à une usure anormale, ou suite au passage d'un produit ayant détérioré la vanne et occasionné une fuite ou une dysfonction, il peut être nécessaire de changer la vanne.

En cas de problèmes, il n'est pas recommandé de démonter la vanne.

Dans le cas d'une vanne papillon qui n'est jamais manœuvrée en fonctionnement normal, il est conseillé d'effectuer régulièrement des manœuvres d'ouverture / fermeture pour s'assurer du bon fonctionnement de la vanne. Nous préconisons une manœuvre par trimestre.

Désinstallation



Avant intervention sur la vanne, vérifier que l'installation est arrêtée et la tuyauterie vide et hors pression.

Attention aux risques de brûlures pour une température d'utilisation supérieure à 60°C.

Attention aux matières dangereuses : suivre les prescriptions d'utilisation des fournisseurs.

Il est préconisé de supporter les éléments de la tuyauterie pendant les étapes de désinstallation. Penser à démonter l'actionneur de la vanne pour plus de facilité.

Au préalable, veiller à ce que les tubes sont libres de glisser dans le supportage afin de réaliser les étapes suivantes.

La désinstallation sur une tuyauterie fixe se réalise différemment et entraîne un risque important de détérioration du joint et de la vanne, occasionnant son remplacement.

Positionner le papillon **2** à environ 20° de sa position fermée.

Dévisser les écrous **11** sans désassembler les demi coquilles **4** de manière à juste pouvoir enlever les tubes du corps de la vanne papillon **1**.

Inspecter la vanne pour vérifier qu'aucun élément n'a été détérioré afin de pouvoir la réutiliser.