

# Actionneurs électriques 1/4 de tour

90° electric actuators

## Modèle 50840 Actionneur électrique 90° - IP66



### Caractéristiques

#### Tensions disponibles :

100V à 240V AC et 100V à 350V DC

15V à 30V AC et 12 à 48V DC

Indice de protection : IP66

Facteur de marche : S4 50% (norme IEC34)

150 démarrages / heure

Température de service : de -10°C à +55°C

Matière : Carter plastique

## Données techniques

Indicateur visuel de position	Modulable (poignée pour ER 10 & 20)
Pilotage	On-Off ou 3 points modulants
Plages de tensions	15V à 30V AC (50/60Hz) & 12V à 48V DC 100V à 240V AC (50/60Hz) & 100V à 350V DC
Facteur de marche	Service S4 - 50% (norme IEC34)
Limiteur de couple	Logiciel
Liaison série	RS485
Nombre de démarrages / heure	150
Relais de report d'information	Mise en sécurité (couple, température ...)
Résistance anti-condensation	Autorégulée
Entrainement	Étoile
Platines de fixation amovibles (ISO5211)	F03/F05 & F04 (ER10 & ER20 & ER35X) F05/F07 (ER359 & ER60 & ER100)
Nombre de contacts de fin de course	4 contacts réglables (5A max.)
Commande manuelle de secours	Système de débrayage et axe sortant
Butées mécaniques de fin de course	90°
Raccordement électrique	1 Connecteur 3P+T DIN43650 + 1 ISO M20 (actionneurs 3 positions : 2 ISO M20)
Température	-10°C à +55°C
Protection	IP66
Garantie constructeur	3 ans ou 50 000 manoeuvres

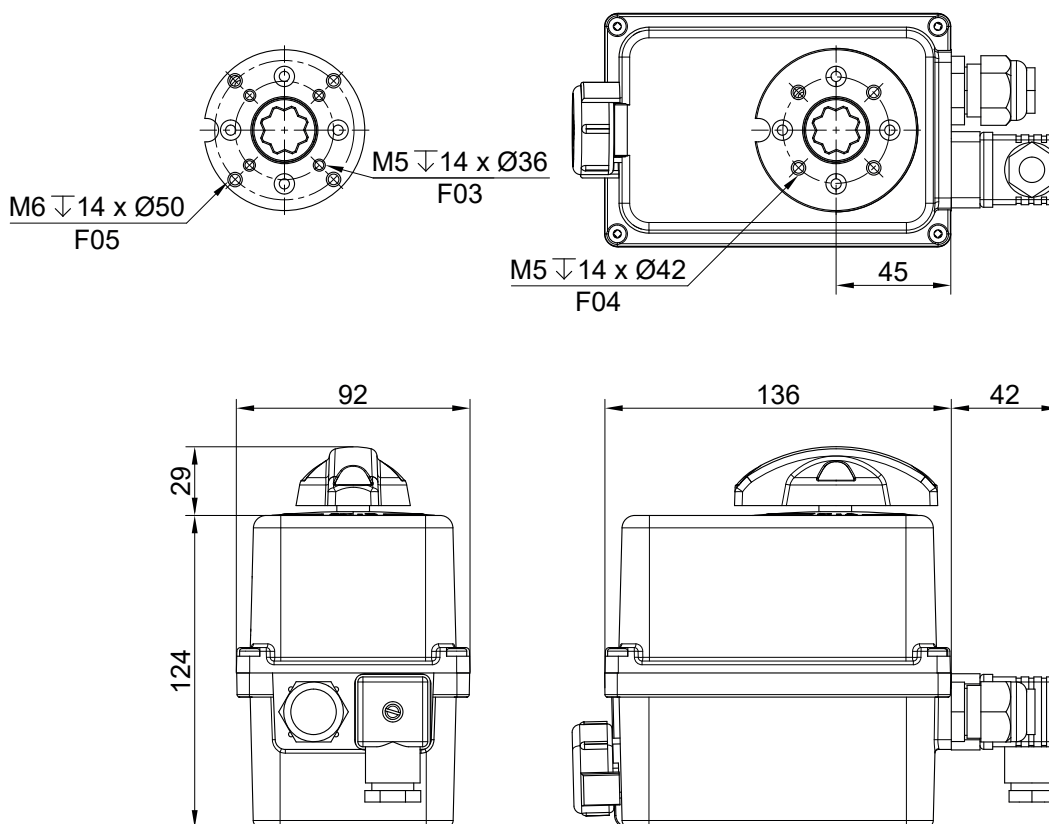
Option sur demande : 2<sup>ème</sup> connecteur DIN 43650, 1 ou 2 connecteur(s) M12 3P+T, module de communication Bluetooth

## CONSIGNES DE SECURITE

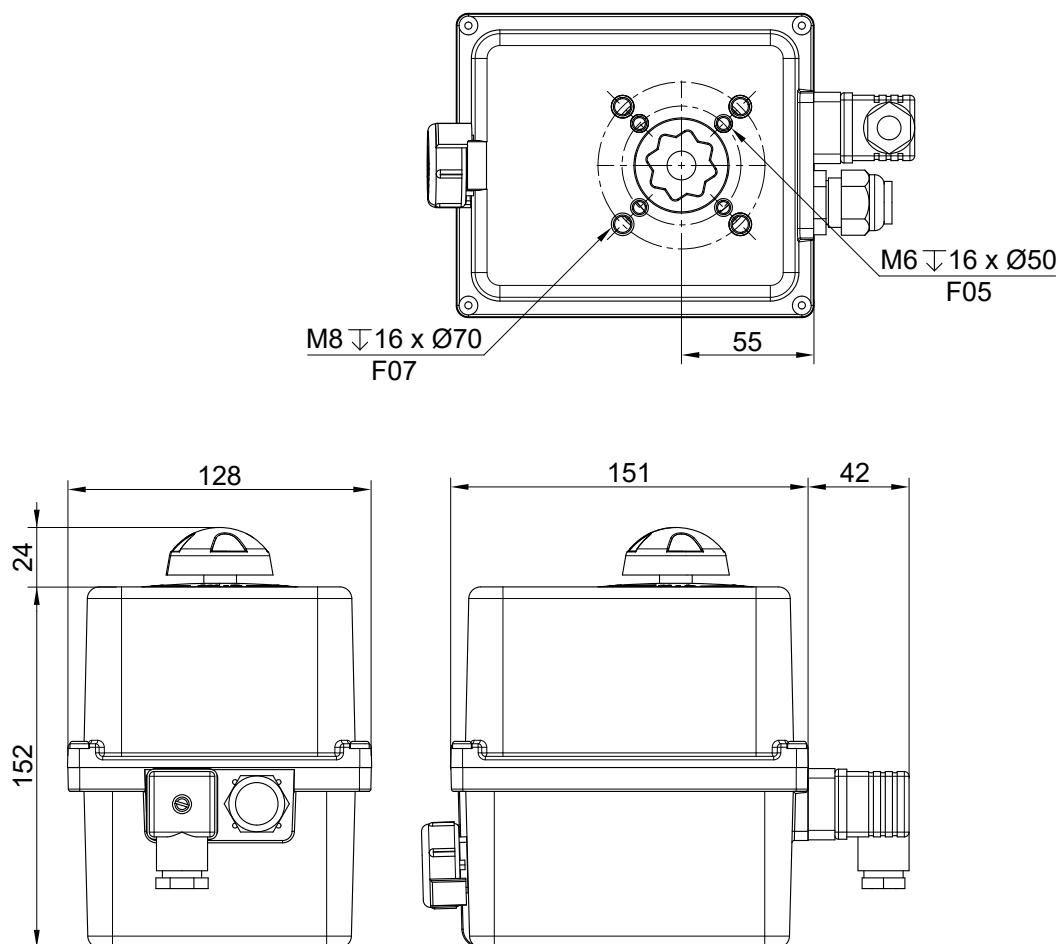


### A lire avant toute installation du produit

- L'alimentation électrique doit être coupée avant toute intervention sur l'actionneur électrique (avant de démonter le capot ou de manipuler la commande manuelle de secours).
- Toute intervention doit être effectuée par un électricien qualifié ou une personne formée aux règles d'ingénierie électrique, de sécurité et tout autre directive applicable.
- Respecter impérativement l'ordre des consignes de raccordement et de mise en service décrites dans le manuel sans quoi le bon fonctionnement n'est plus garanti. Vérifier les indications portées sur la plaque d'identification de l'actionneur : elles doivent correspondre à votre réseau électrique d'alimentation.
- Ne pas soulever l'actionneur par la poignée (ER10/ER20).
- Ne pas monter l'actionneur « tête en bas ». Risques encourus :
  - Disfonctionnement du mécanisme de débrayage
  - Possible écoulement de graisse sur la partie électronique
- Ne pas monter l'actionneur à moins de 30 cm d'une source de perturbations électromagnétiques.
- Ne pas positionner l'appareil de manière à rendre difficile la manoeuvre du dispositif de sectionnement.



**ER10 à ER35X**



**ER359 à ER100**

100V à 240V 50/60Hz et 100V à 350V DC

Désignation	Couple (N.m)	Puissance (W)	Temps de manoeuvre (90°) (s)	Platine ISO	Entrainement (étoile) (mm)	Profondeur d'entraînement (mm)	Poids (kg)	Référence
ER10A	10	15	11	F03/F05+F04	14	16	1,20	950840-10A
ER20A	20	15	12	F03/F05+F04	14	16	1,20	950840-20A
ER35XA	35	15	26	F03/F05+F04	14	16	1,20	950840-35XA
ER359A	35	45	7	F05 / F07	22	24	2,30	950840-359A
ER60A	60	45	12	F05 / F07	22	24	2,30	950840-60A
ER100A	100	45	23	F05 / F07	22	24	2,30	950840-100A

15V à 30V 50/60Hz et 12V à 48V DC

Désignation	Couple (N.m)	Puissance (W)	Temps de manoeuvre (90°) (s)	Platine ISO	Entrainement (étoile) (mm)	Profondeur d'entraînement (mm)	Poids (kg)	Référence
ER10B	10	15	11	F03/F05+F04	14	16	1,20	950840-10B
ER20B	20	15	12	F03/F05+F04	14	16	1,20	950840-20B
ER35XB	35	15	24	F03/F05+F04	14	16	1,20	950840-35XB
ER359B	35	45	7	F05 / F07	22	24	2,30	950840-359B
ER60B	60	45	12	F05 / F07	22	24	2,30	950840-60B
ER100B	100	45	22	F05 / F07	22	24	2,30	950840-100B

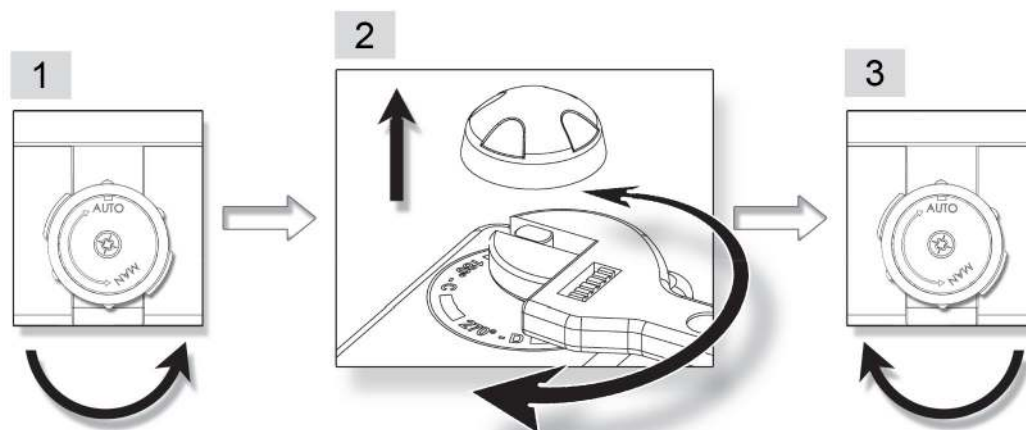
**Béné Inox** – 11 Chemin de la Pierre Blanche – 69800 SAINT PRIEST – S.A.S au capital de 240 000 € – SIREN 311 810 287  
Tél : 04 78 90 48 22 – Fax : 04 78 90 69 59 – [www.bene-inox.com](http://www.bene-inox.com) – [bene@bene-inox.com](mailto:bene@bene-inox.com)

Les informations techniques, illustrations et photographies sont données à titre indicatif sans caractère contractuel. Certaines peuvent varier en fonction des tolérances admises dans la profession et des normes applicables. Les instructions d'utilisation, de montage et de maintenance constituent de simples recommandations. Elles peuvent également varier en fonction des conditions d'utilisation du produit, de l'environnement de montage et des besoins de l'acheteur dont ce dernier est seul responsable de la définition.

## Indicateur de position

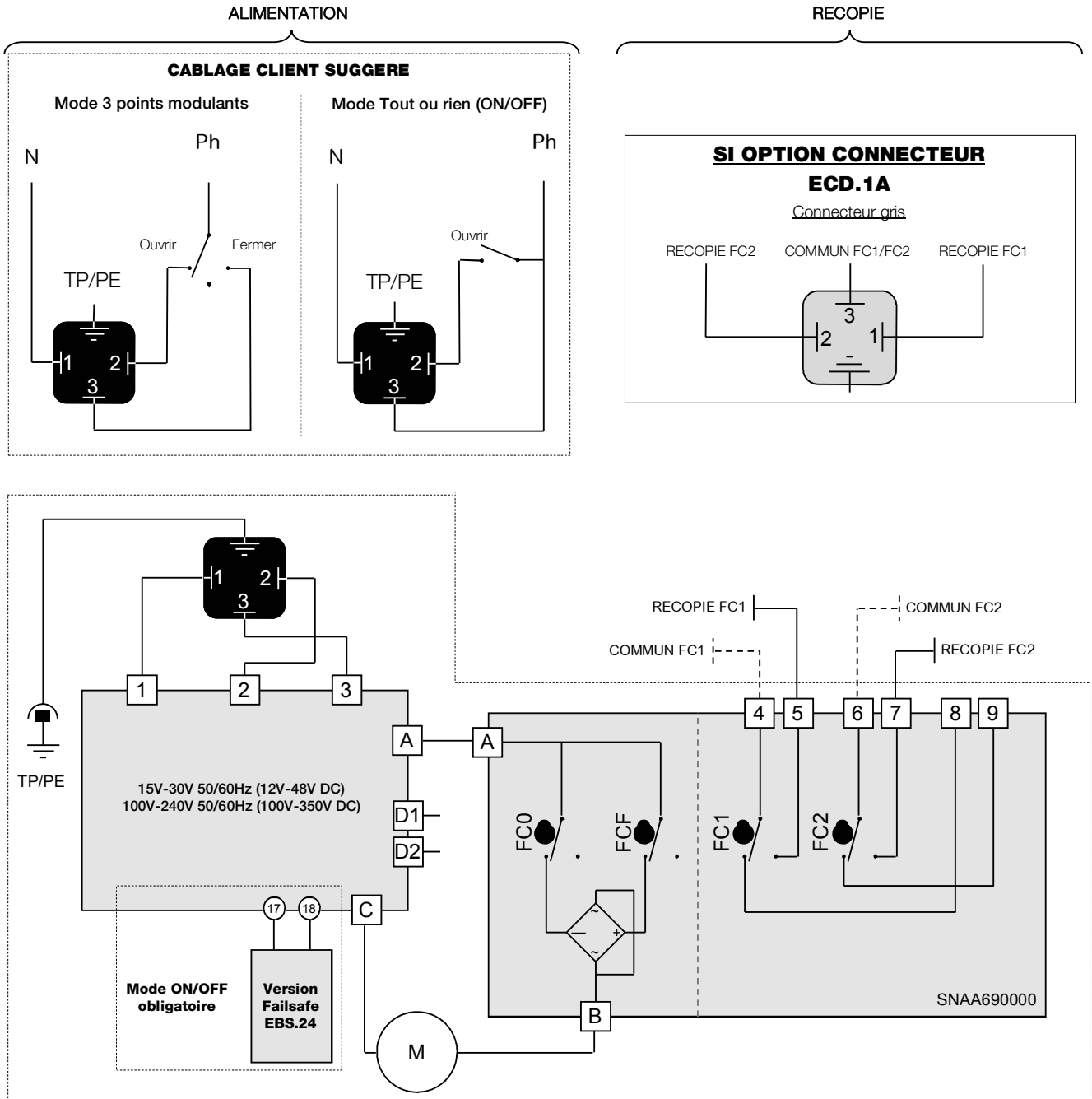
Vanne	0°	90°	180°
2 voies : 0° = fermée 90° = ouverte			
3 voies (L) :			
3 voies (T) : Ex : T1			

## Commande manuelle de secours



1. Tourner le bouton de débrayage vers la position MAN (sens antihoraire) et le maintenir dans cette position.
2. Tourner l'axe sortant de l'actionneur à l'aide d'une clé à molette.
3. Pour revenir en position automatique, relâcher le bouton de débrayage (rappel par ressort).

# Schéma électrique



Repère	Désignation
FCO	Fin de course ouverture
FC1	Fin de course auxiliaire 1
FC2	Fin de course auxiliaire 2
FCF	Fin de course fermeture
D1 / D2	Bornier report défaut (24V DC / 3A max)

**Béné Inox** – 11 Chemin de la Pierre Blanche – 69800 SAINT PRIEST – S.A.S au capital de 240 000 € – SIREN 311 810 287  
Tél : 04 78 90 48 22 – Fax : 04 78 90 69 59 – www.bene-inox.com – bene@bene-inox.com

Les informations techniques, illustrations et photographies sont données à titre indicatif sans caractère contractuel. Certaines peuvent varier en fonction des tolérances admises dans la profession et des normes applicables. Les instructions d'utilisation, de montage et de maintenance constituent de simples recommandations. Elles peuvent également varier en fonction des conditions d'utilisation du produit, de l'environnement de montage et des besoins de l'acheteur dont ce dernier est seul responsable de la définition.

## Branchements électriques

---

- Le branchement à une prise de terre est obligatoire au-delà de 42V suivant la norme en vigueur.
- L'actionneur étant branché en permanence, il doit être raccordé à un dispositif de sectionnement (interrupteur, disjoncteur), assurant la coupure d'alimentation de l'actionneur, placé convenablement, facilement accessible et marqué comme étant le dispositif de coupure de l'appareil.
- Lors de la mise sous tension des actionneurs, un courant d'appel peut-être présent. Il faut donc limiter le nombre d'appareils sur la même ligne ou utiliser un limiteur de courant d'appel en sortie de disjoncteur.
- La température du bornier peut atteindre 90°C
- Pour une utilisation avec de grandes longueurs de câbles, le courant induit généré par les câbles ne doit pas dépasser 1mA
- Afin d'optimiser la sécurité des installations, le câblage du report défaut (D1 et D2) est fortement conseillé.
- Pour assurer une étanchéité IP66, le presse-étoupe destiné à connecter les contacts de recopie doit être utilisé (câble de 7 à 12mm). Dans le cas contraire, remplacer le presse étoupe par un bouchon ISO M20 IP66.