

Actionneurs électriques 1/4 de tour

90° electric actuators

Modèle 50841 Actionneur électrique 90° avec fonction Failsafe - IP66



Caractéristiques

Tensions disponibles :

100V à 240V AC et 100V à 350V DC

15V à 30V AC et 12 à 48V DC

Indice de protection : IP66

Facteur de marche : S4 50% (norme IEC34)

150 démarrages / heure

Température de service : de -10°C à +40°C

Matière : Carter plastique

Données techniques

Indicateur visuel de position	Modulable (poignée pour ER 10 & 20)
Pilotage	On-Off ou 3 points modulants
Plages de tensions	15V à 30V AC (50/60Hz) & 12V à 48V DC 100V à 240V AC (50/60Hz) & 100V à 350V DC
Facteur de marche	Service S4 - 50% (norme IEC34)
Limiteur de couple	Logiciel
Liaison série	RS485
Nombre de démarrages / heure	150
Relais de report d'information	Mise en sécurité (couple, température ...)
Résistance anti-condensation	Autorégulée
Entrainement	Étoile
Platines de fixation amovibles (ISO5211)	F03/F05 & F04 (ER10 & ER20 & ER35X) F05/F07 (ER359 & ER60 & ER100)
Nombre de contacts de fin de course	4 contacts réglables (5A max.)
Commande manuelle de secours	Système de débrayage et axe sortant
Butées mécaniques de fin de course	90°
Raccordement électrique	1 Connecteur 3P+T DIN43650 + 1 ISO M20 (actionneurs 3 positions : 2 ISO M20)
Température	-10°C à +40°C
Protection	IP66
Garantie constructeur	3 ans ou 50 000 manoeuvres

Option sur demande : 2ème connecteur DIN 43650, 1 ou 2 connecteur(s) M12 3P+T, module de communication Bluetooth

Description

Les actionneurs de type failsafe intègrent un bloc batterie de secours piloté par une carte électronique. Sa fonction est de prendre le relais en cas de coupure d'alimentation aux bornes 1, 2 et 3 de l'actionneur. Le modèle failsafe peut être configuré en Normalement Ouvert (NO) ou Normalement Fermé (NF). La carte pilotant la batterie gère le cycle de charge et vérifie l'état de la batterie. Si un défaut est détecté au niveau de la batterie, un contact sec entre les bornes 65 et 66 s'ouvre. Si ce contact est relayé par le client il a ainsi la possibilité de détecter un défaut sans ouvrir l'actionneur et de prévoir le remplacement de la batterie.

Avantages

- Tout intégré : pas de câblage supplémentaire
- Indicateur de charge actif 24H/24H
- Déconnexion après 2 mn afin d'éviter la décharge de la batterie
- Echange de la batterie simple et rapide
- Possibilité de réglage en mode "ouvert par défaut" ou "fermé par défaut"
- Relais report défaut batterie

CONSIGNES DE SECURITE



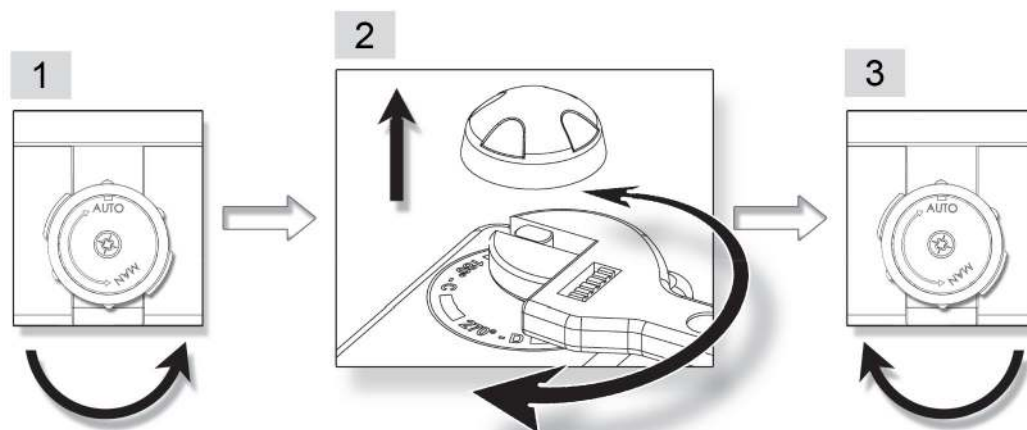
A lire avant toute installation du produit

- L'alimentation électrique doit être coupée avant toute intervention sur l'actionneur électrique (avant de démonter le capot ou de manipuler la commande manuelle de secours).
- Toute intervention doit être effectuée par un électricien qualifié ou une personne formée aux règles d'ingénierie électrique, de sécurité et tout autre directive applicable.
- Respecter impérativement l'ordre des consignes de raccordement et de mise en service décrites dans le manuel sans quoi le bon fonctionnement n'est plus garanti. Vérifier les indications portées sur la plaque d'identification de l'actionneur : elles doivent correspondre à votre réseau électrique d'alimentation.
- Ne pas soulever l'actionneur par la poignée (ER10/ER20).
- Ne pas monter l'actionneur « tête en bas ». Risques encourus :
 - Disfonctionnement du mécanisme de débrayage
 - Possible écoulement de graisse sur la partie électronique
- Ne pas monter l'actionneur à moins de 30 cm d'une source de perturbations électromagnétiques.
- Ne pas positionner l'appareil de manière à rendre difficile la manoeuvre du dispositif de sectionnement.

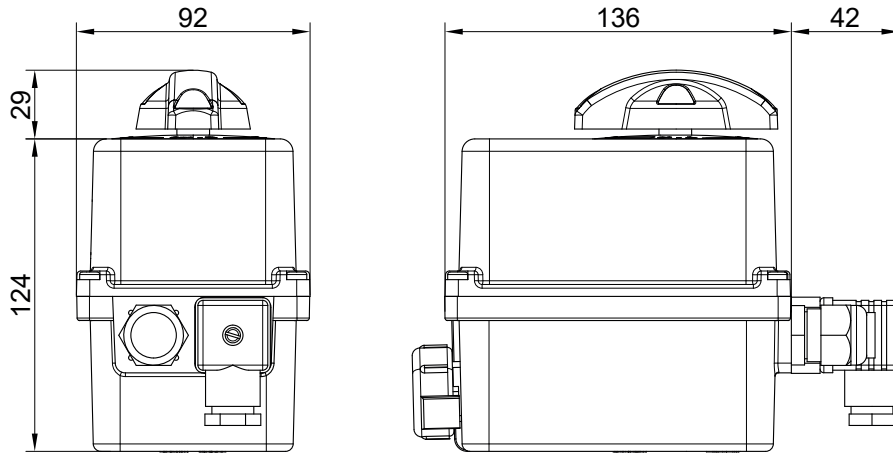
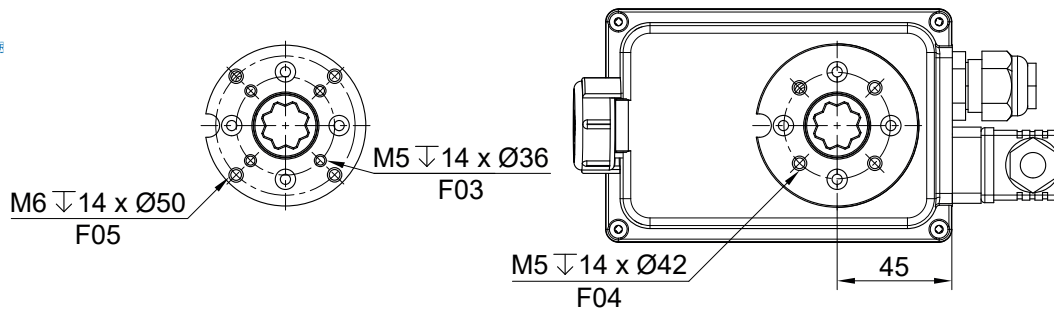
Indicateur de position

Vanne	0°	90°	180°
2 voies : 0° = fermée 90° = ouverte			
3 voies (L) :			
3 voies (T) : Ex : T1			

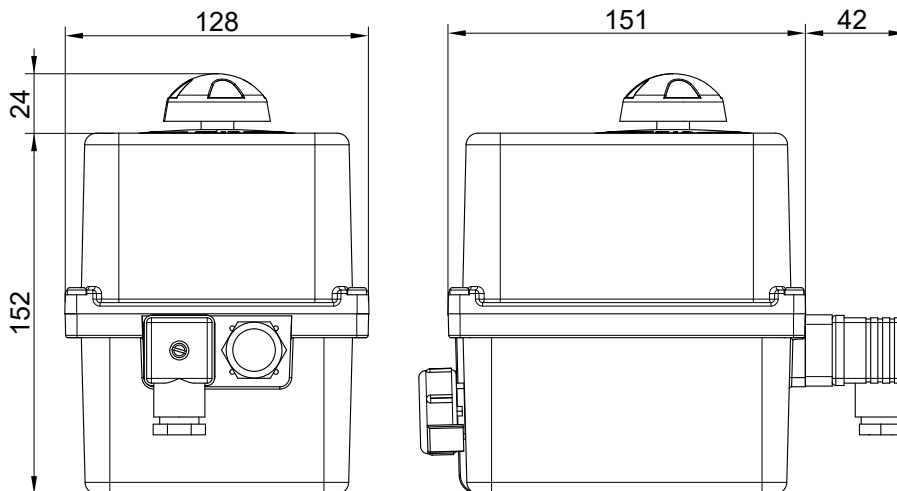
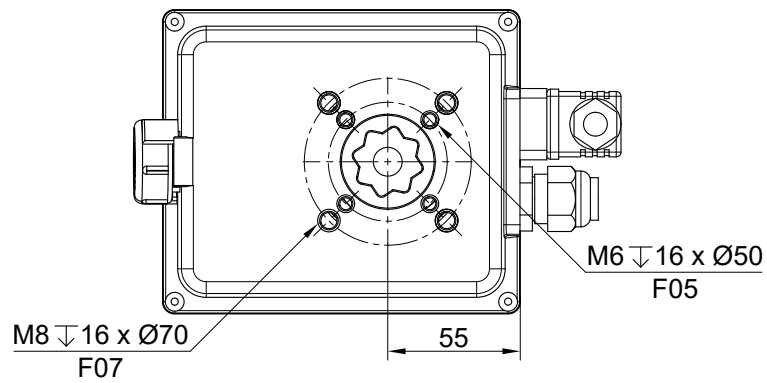
Commande manuelle de secours



1. Tourner le bouton de débrayage vers la position MAN (sens antihoraire) et le maintenir dans cette position.
2. Tourner l'axe sortant de l'actionneur à l'aide d'une clé à molette.
3. Pour revenir en position automatique, relâcher le bouton de débrayage (rappel par ressort).



ER10 à ER20



ER35 à ER100

100V à 240V 50/60Hz et 100V à 350V DC

Désignation	Couple (N.m)	Puissance (W)	Temps de manoeuvre (90°) (s)	Platine ISO	Entrainement (étoile) (mm)	Poids (kg)	Référence
ER10A FS	10	15	11	F03/F05+F04	14	1,20	950841-10A
ER20A FS	20	15	12	F03/F05+F04	14	1,20	950841-20A
ER35A FS	35	45	7	F05 / F07	22	2,30	950841-35A
ER60A FS	60	45	12	F05 / F07	22	2,30	950841-60A
ER100A FS	100	45	23	F05 / F07	22	2,30	950841-100A

15V à 30V 50/60Hz et 12V à 48V DC

Désignation	Couple (N.m)	Puissance (W)	Temps de manoeuvre (90°) (s)	Platine ISO	Entrainement (étoile) (mm)	Poids (kg)	Référence
ER10B FS	10	15	11	F03/F05+F04	14	1,20	950841-10B
ER20B FS	20	15	12	F03/F05+F04	14	1,20	950841-20B
ER35B FS	35	45	7	F05 / F07	22	2,30	950841-35B
ER60B FS	60	45	12	F05 / F07	22	2,30	950841-60B
ER100B FS	100	45	22	F05 / F07	22	2,30	950841-100B

Principe de fonctionnement

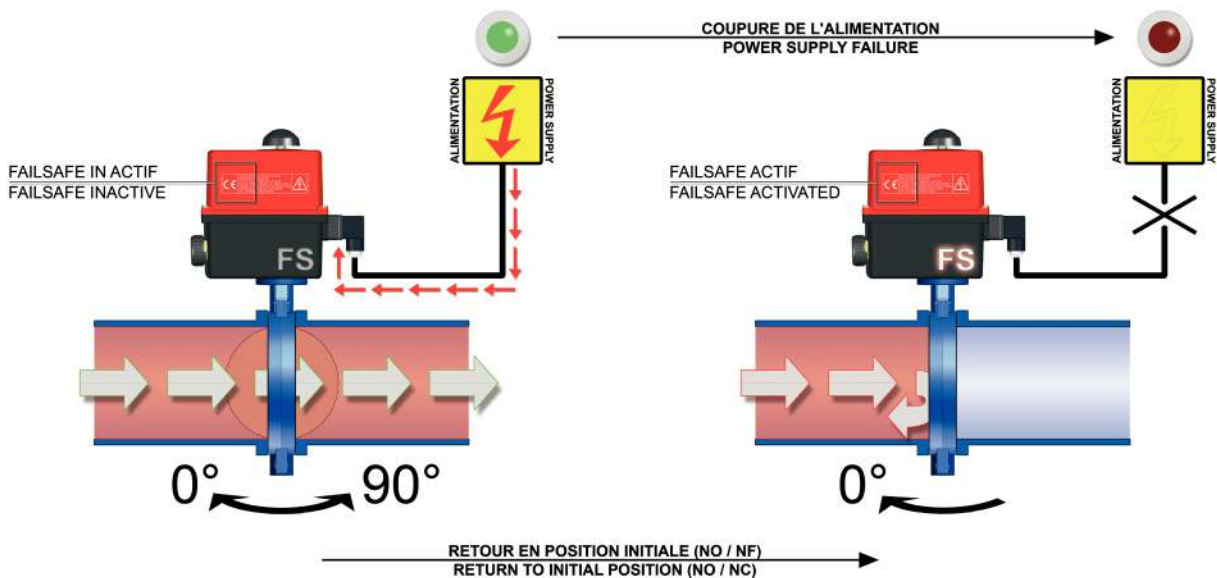
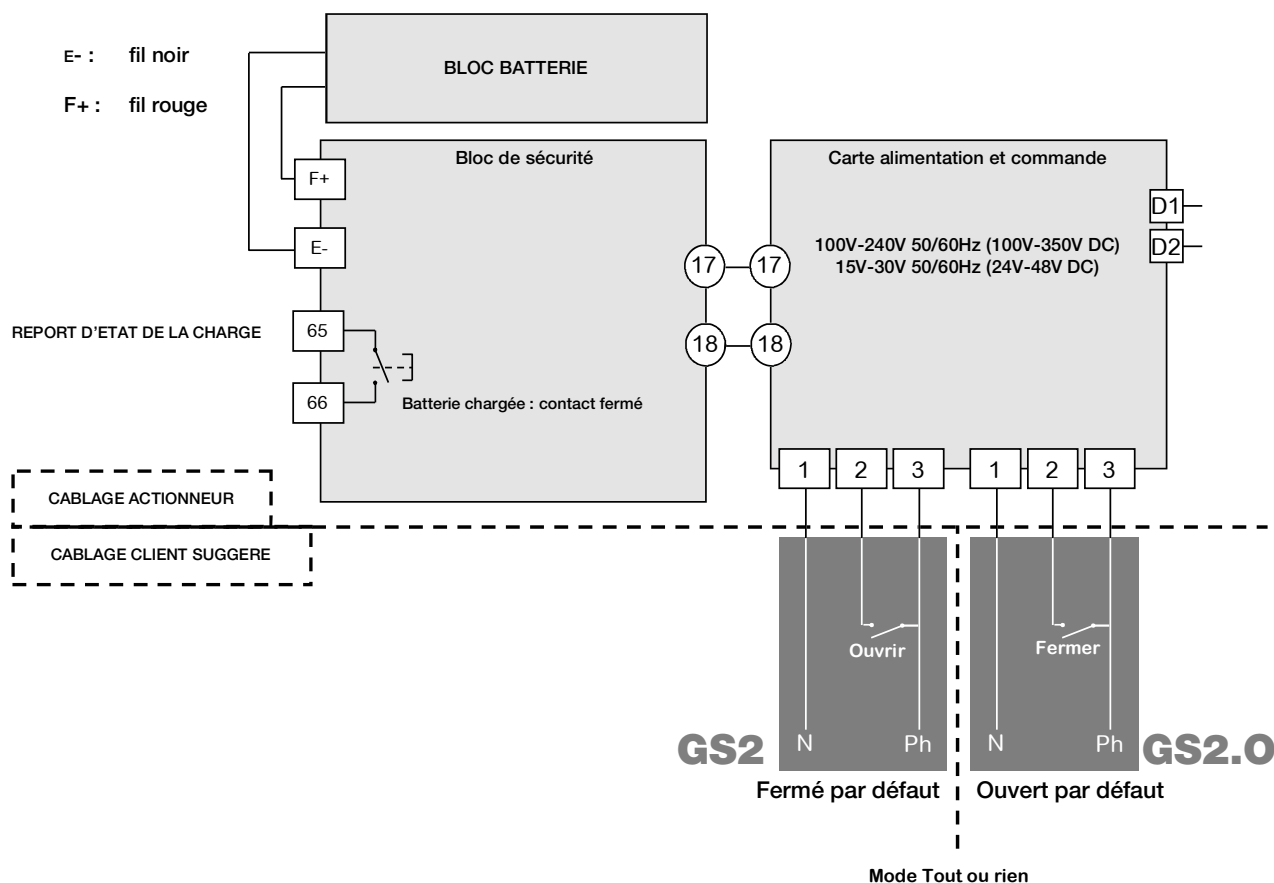


Schéma électrique



Les modes de fonctionnement « fermé par défaut » et « ouvert par défaut » correspondent à deux produits différents (paramétrés en usine) et ne sont pas interchangeables.



La température du bornier peut atteindre 90°C

Branchements électriques

- Le branchement à une prise de terre est obligatoire au-delà de 42V suivant la norme en vigueur.
- L'actionneur étant branché en permanence, il doit être raccordé à un dispositif de sectionnement (interrupteur, disjoncteur), assurant la coupure d'alimentation de l'actionneur, placé convenablement, facilement accessible et marqué comme étant le dispositif de coupure de l'appareil.
- Lors de la mise sous tension des actionneurs, un courant d'appel peut-être présent. Il faut donc limiter le nombre d'appareils sur la même ligne ou utiliser un limiteur de courant d'appel en sortie de disjoncteur.
- La température du bornier peut atteindre 90°C
- Pour une utilisation avec de grandes longueurs de câbles, le courant induit généré par les câbles ne doit pas dépasser 1mA
- Afin d'optimiser la sécurité des installations, le câblage du report défaut (D1 et D2) est fortement conseillé.
- Pour assurer une étanchéité IP66, le presse-étoupe destiné à connecter les contacts de recopie doit être utilisé (câble de 7 à 12mm). Dans le cas contraire, remplacer le presse étoupe par un bouchon ISO M20 IP66.

Béné Inox – 11 Chemin de la Pierre Blanche – 69800 SAINT PRIEST – S.A.S au capital de 240 000 € – SIREN 311 810 287
 Tél : 04 78 90 48 22 – Fax : 04 78 90 69 59 – www.bene-inox.com – bene@bene-inox.com

Les informations techniques, illustrations et photographies sont données à titre indicatif sans caractère contractuel. Certaines peuvent varier en fonction des tolérances admises dans la profession et des normes applicables. Les instructions d'utilisation, de montage et de maintenance constituent de simples recommandations. Elles peuvent également varier en fonction des conditions d'utilisation du produit, de l'environnement de montage et des besoins de l'acheteur dont ce dernier est seul responsable de la définition.