

# Actionneurs électriques 1/4 de tour

90° electric actuators

## Modèle 50842 Actionneur électrique 90° avec module de positionnement 4/20 mA - IP66



### Caractéristiques

#### Tensions disponibles :

100V à 240V AC et 100V à 350V DC

15V à 30V AC et 12 à 48V DC

Indice de protection : IP66

Facteur de marche : S4 50% (norme IEC34)

150 démarrages / heure

Température de service : de -10°C à +55°C

Matière : Carter plastique

## Données techniques

Indicateur visuel de position	Modulable (poignée pour ER 10 & 20)
Pilotage	On-Off ou 3 points modulants
Plages de tensions	15V à 30V AC (50/60Hz) & 12V à 48V DC 100V à 240V AC (50/60Hz) & 100V à 350V DC
Facteur de marche	Service S4 - 50% (norme IEC34)
Limiteur de couple	Logiciel
Liaison série	RS485
Nombre de démarrages / heure	150
Relais de report d'information	Mise en sécurité (couple, température ...)
Résistance anti-condensation	Autorégulée
Entrainement	Étoile
Platines de fixation amovibles (ISO5211)	F03/F05 & F04 (ER10 & ER20 & ER35X) F05/F07 (ER359 & ER60 & ER100)
Nombre de contacts de fin de course	4 contacts réglables (5A max.)
Commande manuelle de secours	Système de débrayage et axe sortant
Butées mécaniques de fin de course	90°
Raccordement électrique	1 Connecteur 3P+T DIN43650 + 1 ISO M20 (actionneurs 3 positions : 2 ISO M20)
Température	-10°C à +55°C
Protection	IP66
Garantie constructeur	3 ans ou 50 000 manoeuvres

Option sur demande : 2ème connecteur DIN 43650, 1 ou 2 connecteur(s) M12 3P+T, module de communication Bluetooth

### Description

Actionneur séries ER avec solution de positionnement évolué et simple d'utilisation, permettant le pilotage d'une vanne avec un signal 0-10V, 4-20mA ou 0-20mA. Pour des applications tel que le dosage, réglage, limitation de débit, remplissage (augmente la précision en phase finale), mélange...

## Avantages

- Tout intégré : pas de câblage supplémentaire
- Base microprocesseur
- Fonctionnement sécurisé (boucles de mémorisation)
- Auto configurable (0-20mA/4-20mA/0-10V)
- Signal réversible (exemple : 20-4mA)
- Mode apprentissage
- Résistance anti-condensation.
- Limiteur de couple électronique
- Relais de report défaut.
- Rotation jusqu'à 180°
- Préréglé d'usine.

## Pilotage en 4-20mA

La convention veut que l'actionneur reste dans sa position lors de la coupure de la consigne (coupure accidentelle câble par ex) mais en présence de l'alimentation carte.

Lors du rétablissement de la consigne l'actionneur se repositionne automatiquement selon la valeur de la consigne.

Sur demande : pilotage en 0-10V

## CONSIGNES DE SECURITE



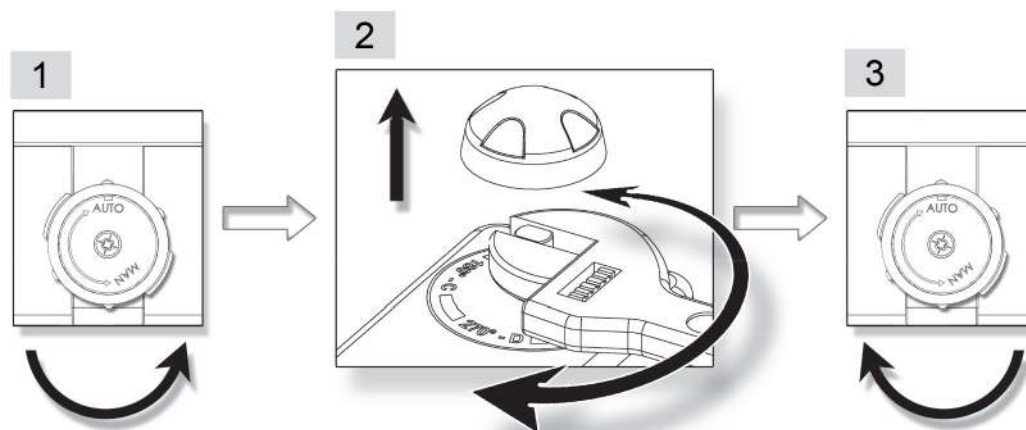
### **A lire avant toute installation du produit**

- L'alimentation électrique doit être coupée avant toute intervention sur l'actionneur électrique (avant de démonter le capot ou de manipuler la commande manuelle de secours).
- Toute intervention doit être effectuée par un électricien qualifié ou une personne formée aux règles d'ingénierie électrique, de sécurité et tout autre directive applicable.
- Respecter impérativement l'ordre des consignes de raccordement et de mise en service décrites dans le manuel sans quoi le bon fonctionnement n'est plus garanti. Vérifier les indications portées sur la plaque d'identification de l'actionneur : elles doivent correspondre à votre réseau électrique d'alimentation.
- Ne pas soulever l'actionneur par la poignée (ER10/ER20).
- Ne pas monter l'actionneur « tête en bas ». Risques encourus :
  - Disfonctionnement du mécanisme de débrayage
  - Possible écoulement de graisse sur la partie électronique
- Ne pas monter l'actionneur à moins de 30 cm d'une source de perturbations électromagnétiques.
- Ne pas positionner l'appareil de manière à rendre difficile la manoeuvre du dispositif de sectionnement.

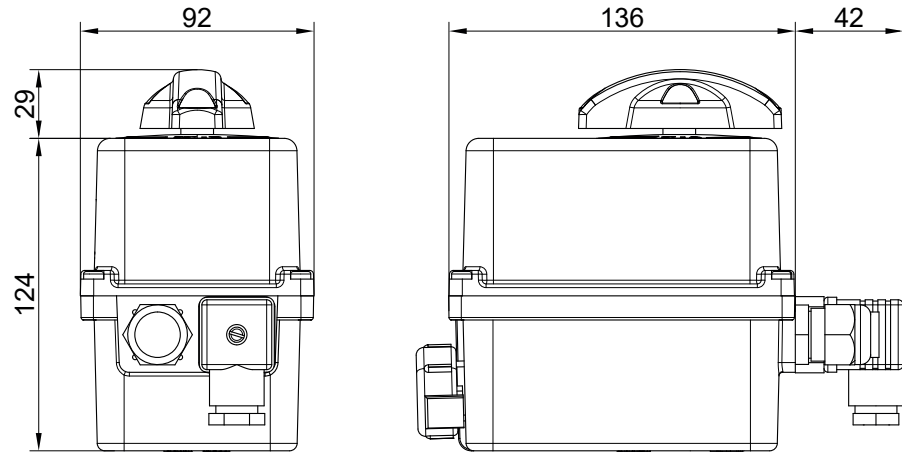
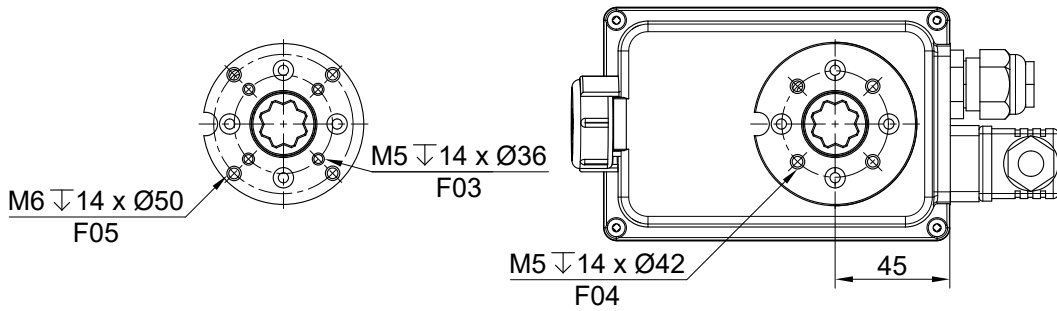
## Indicateur de position

Vanne	0°	90°	180°
2 voies : 0° = fermée 90° = ouverte			
3 voies (L) :			
3 voies (T) : Ex : T1			

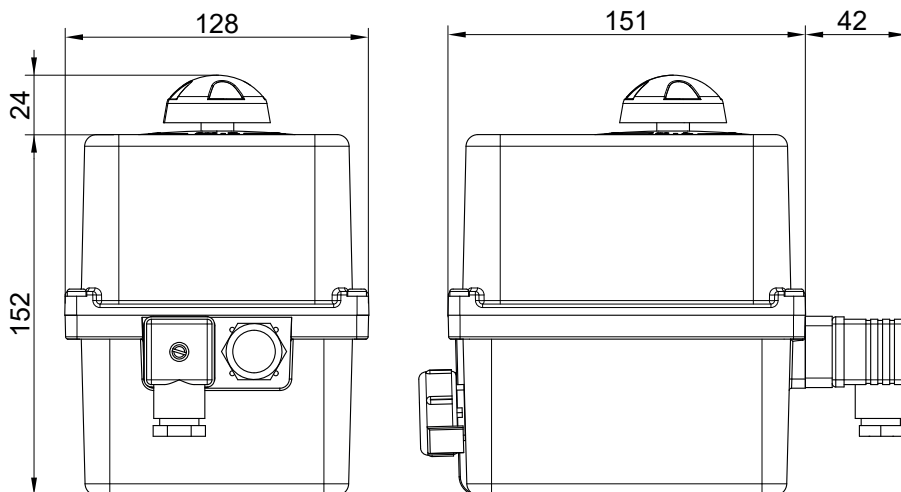
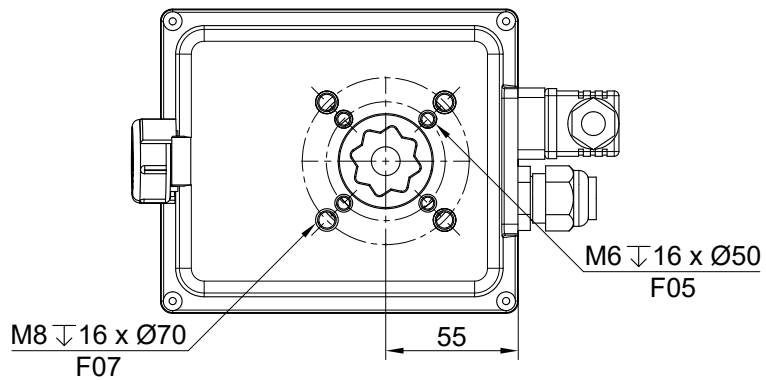
## Commande manuelle de secours



1. Tourner le bouton de débrayage vers la position MAN (sens antihoraire) et le maintenir dans cette position.
2. Tourner l'axe sortant de l'actionneur à l'aide d'une clé à molette.
3. Pour revenir en position automatique, relâcher le bouton de débrayage (rappel par ressort).



**ER20**



**ER35 à ER100**

**Béné Inox** – 11 Chemin de la Pierre Blanche – 69800 SAINT PRIEST – S.A.S au capital de 240 000 € – SIREN 311 810 287  
Tél : 04 78 90 48 22 – Fax : 04 78 90 69 59 – [www.bene-inox.com](http://www.bene-inox.com) – [bene@bene-inox.com](mailto:bene@bene-inox.com)

Les informations techniques, illustrations et photographies sont données à titre indicatif sans caractère contractuel. Certaines peuvent varier en fonction des tolérances admises dans la profession et des normes applicables. Les instructions d'utilisation, de montage et de maintenance constituent de simples recommandations. Elles peuvent également varier en fonction des conditions d'utilisation du produit, de l'environnement de montage et des besoins de l'acheteur dont ce dernier est seul responsable de la définition.

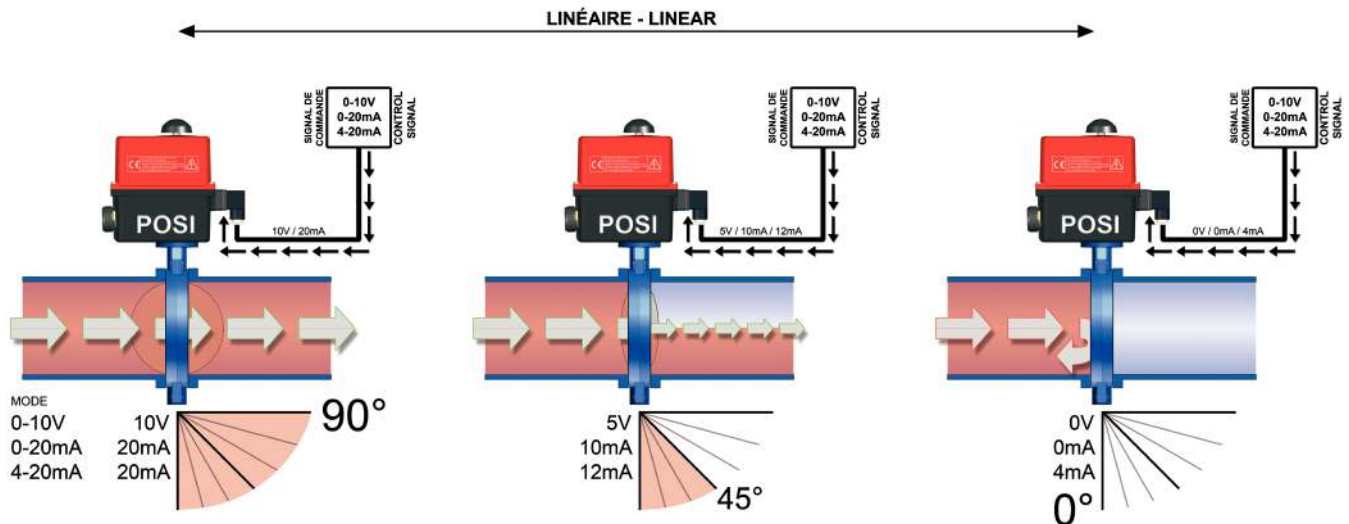
100V à 240V 50/60Hz et 100V à 350V DC

Désignation	Couple (N.m)	Puissance (W)	Temps de manoeuvre (90°) (s)	Platine ISO	Entrainement (étoile) (mm)	Poids (kg)	Référence
ER20A POSI	20	15	25	F03/F05+F04	14	1,20	950842-20A
ER35A POSI	35	45	40	F05 / F07	22	2,30	950842-35A
ER60A POSI	60	45	79	F05 / F07	22	2,30	950842-60A
ER100A POSI	100	45	119	F05 / F07	22	2,30	950842-100A

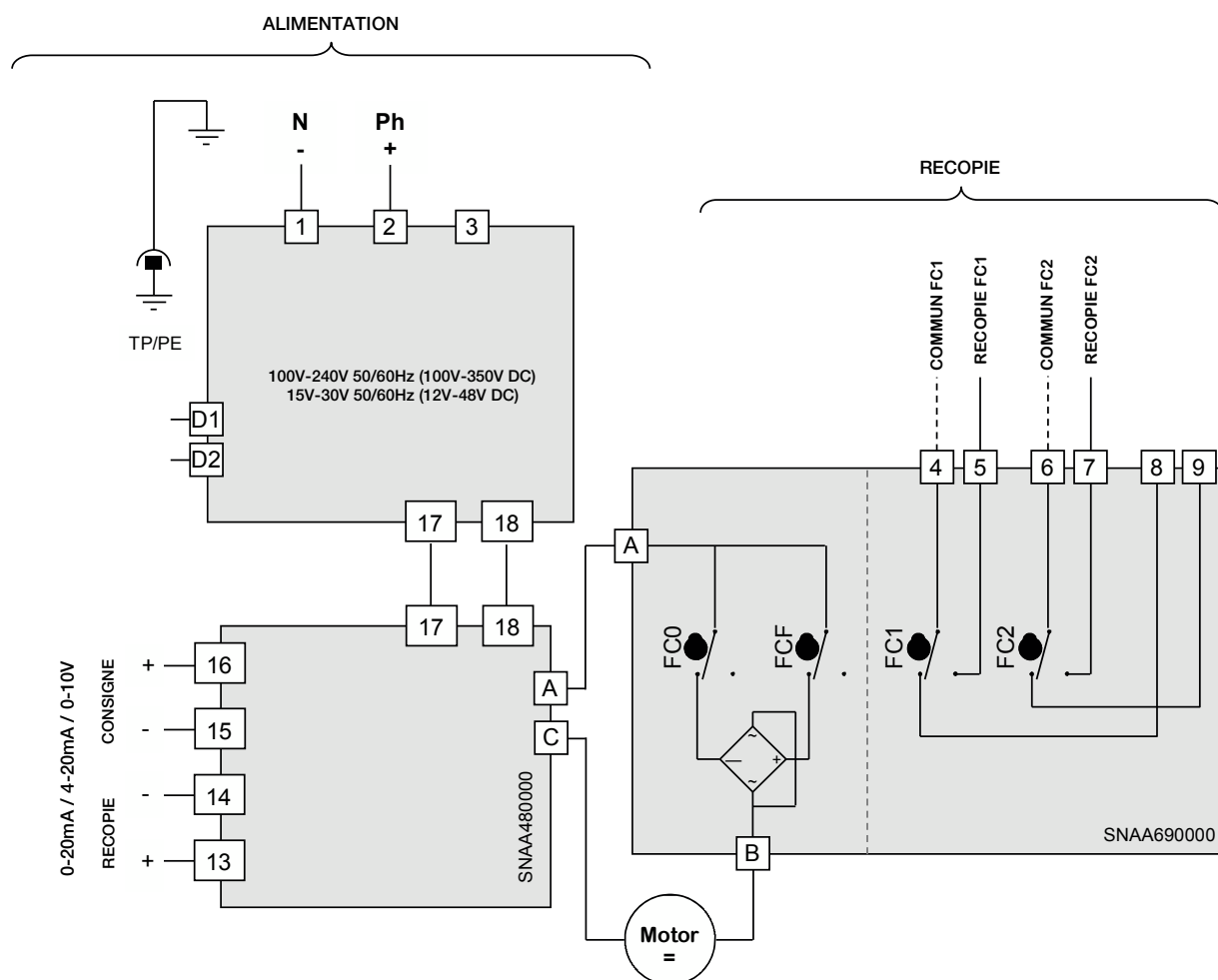
15V à 30V 50/60Hz et 12V à 48V DC

Désignation	Couple (N.m)	Puissance (W)	Temps de manoeuvre (90°) (s)	Platine ISO	Entrainement (étoile) (mm)	Poids (kg)	Référence
ER20B POSI	20	15	25	F03/F05+F04	14	1,20	950842-20B
ER35B POSI	35	45	41	F05 / F07	22	2,30	950842-35B
ER60B POSI	60	45	79	F05 / F07	22	2,30	950842-60B
ER100B POSI	100	45	119	F05 / F07	22	2,30	950842-100B

## Principe de fonctionnement



## Schéma électrique



Repère	Désignation	Repère	Désignation
FCO	Fin de course ouverture	FCF	Fin de course fermeture
FC1	Fin de course auxiliaire 1	D1 / D2	Bornier report défaut (24V DC / 3A max)
FC2	Fin de course auxiliaire 2		

- La résolution de la carte est de 1° (60' d'arc)
- Impédance d'entrée de 10 KOhm si pilotage en tension (0-10V) et 100 Ohm si pilotage en courant (0-20mA ou 4-20mA)



- La température du bornier peut atteindre 90°C
- Les câbles utilisés doivent être rigides (tensions pour la recopie : 4 à 250V AC/DC)
- Pour une utilisation avec de grandes longueurs de câbles, le courant induit généré par les câbles ne doit pas dépasser 1 mA
- La tension de pilotage doit être de type T.B.T.S. (Très Basse Tension de Sécurité)
- Pas de masse commune entre la commande (consigne et recopie) et l'alimentation. (Type 0-20 ou 4-20mA : 5V DC max.)

**Béné Inox** – 11 Chemin de la Pierre Blanche – 69800 SAINT PRIEST – S.A.S au capital de 240 000 € – SIREN 311 810 287  
Tél : 04 78 90 48 22 – Fax : 04 78 90 69 59 – www.bene-inox.com – bene@bene-inox.com

Les informations techniques, illustrations et photographies sont données à titre indicatif sans caractère contractuel. Certaines peuvent varier en fonction des tolérances admises dans la profession et des normes applicables. Les instructions d'utilisation, de montage et de maintenance constituent de simples recommandations. Elles peuvent également varier en fonction des conditions d'utilisation du produit, de l'environnement de montage et des besoins de l'acheteur dont ce dernier est seul responsable de la définition.