

# Actionneurs électriques 1/4 de tour

90° electric actuators

## Modèle 50850 Actionneur électrique 90° ATEX avec module de positionnement 4/20 mA - IP68



### Caractéristiques

#### Tensions disponibles :

100V à 240V AC et 100V à 350V DC

15V à 30V AC et 12 à 48V DC

#### Indice de protection : IP68

**Facteur de marche :** S4 50% (norme IEC34)

150 démarrages / heure

**Température de service :** de -20°C à +70°C

**Matière :** Carter et capot aluminium

ATEX II 2 G D Ex d IIB T6 Gb Ex tb IIIC T80 C

Db LCIE 06 ATEX 6006X

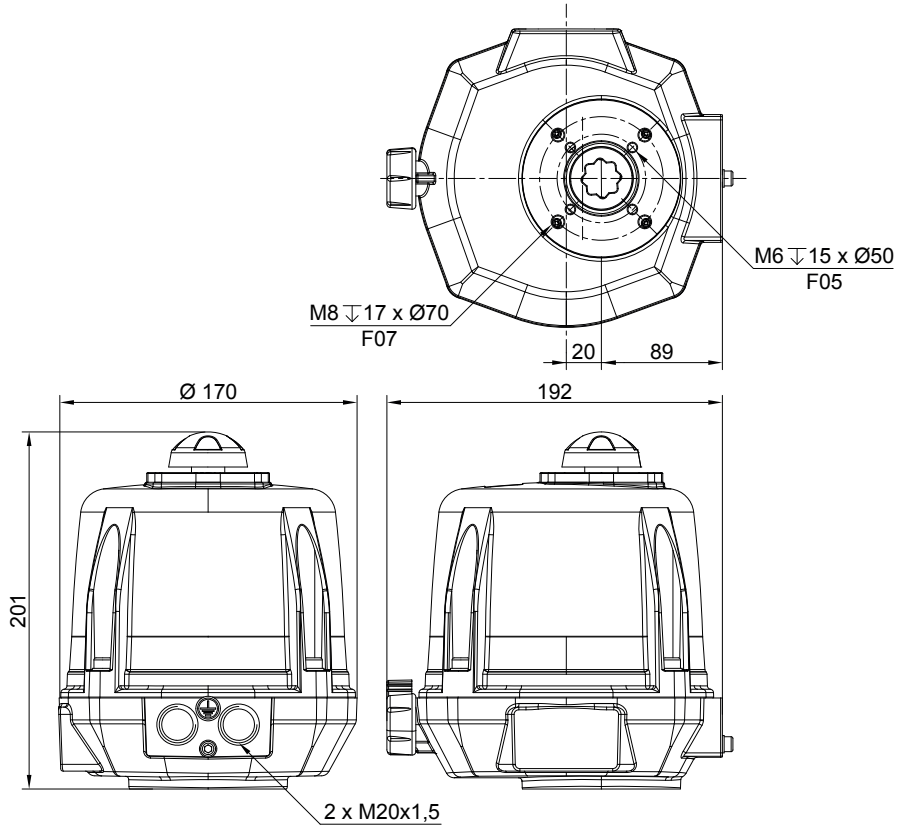
## Données techniques

Indicateur visuel de position	Modulable (VRX) et hublot (VSX)
Pilotage	On-Off ou 3 points modulants
Plages de tensions	15V à 30V AC (50/60Hz) & 12V à 48V DC 100V à 240V AC (50/60Hz) & 100V à 350V DC
Facteur de marche	Service S4 - 50% (norme IEC34)
Limiteur de couple	Logiciel
Liaison série	RS485
Nombre de démarrages / heure	150
Relais de report d'information	Mise en sécurité (couple, température ...)
Résistance anti-condensation	Autorégulée
Entrainement	Étoile
Platines de fixation amovibles (ISO5211)	VR : F05-F07 VS : F07-F10
Nombre de contacts de fin de course	4 contacts réglables (5A max.)
Commande manuelle de secours	Système de débrayage et axe sortant (VR) / volant (VS)
Butées mécaniques de fin de course	90°
Raccordement électrique	2 ISO M20
Température	-20°C à +70°C
Protection	IP68
Garantie constructeur	3 ans ou 50 000 manoeuvres

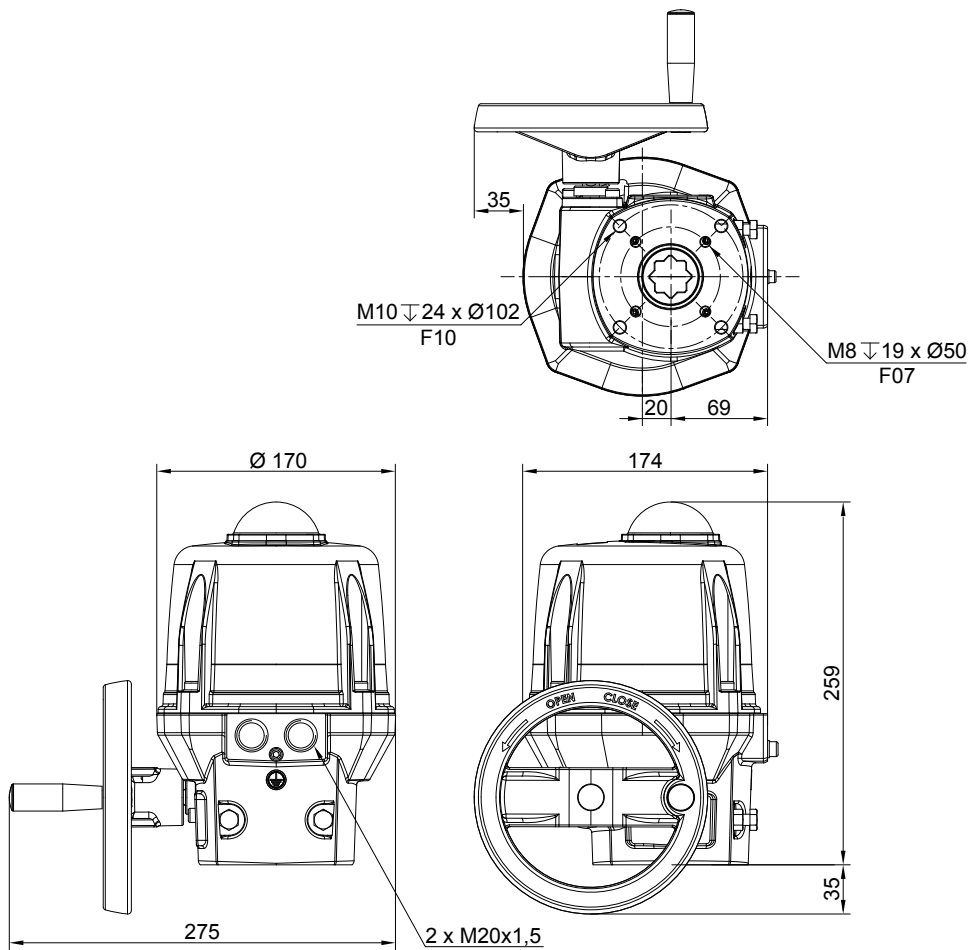
## Description

Actionneur séries V ATEX avec solution de positionnement évolué et simple d'utilisation, permettant le pilotage d'une vanne avec un signal 0-10V ou 4-20mA. Pour des applications tel que le dosage, réglage, limitation de débit, remplissage (augmente la précision en phase finale), mélange...





**Modèle VRX**



**Modèle VSX**

**Béné Inox** – 11 Chemin de la Pierre Blanche – 69800 SAINT PRIEST – S.A.S au capital de 240 000 € – SIREN 311 810 287  
Tél : 04 78 90 48 22 – Fax : 04 78 90 69 59 – [www.bene-inox.com](http://www.bene-inox.com) – [bene@bene-inox.com](mailto:bene@bene-inox.com)

Les informations techniques, illustrations et photographies sont données à titre indicatif sans caractère contractuel. Certaines peuvent varier en fonction des tolérances admises dans la profession et des normes applicables. Les instructions d'utilisation, de montage et de maintenance constituent de simples recommandations. Elles peuvent également varier en fonction des conditions d'utilisation du produit, de l'environnement de montage et des besoins de l'acheteur dont ce dernier est seul responsable de la définition.

### 100V à 240V 50/60Hz et 100V à 350V DC

Désignation (mm)	Couple (N.m)	Puissance (W)	Temps de manoeuvre (90°) (s)	Platine ISO	Entrainement (étoile) (mm)	L1 (mm)	L2 (mm)	L3 (mm)	L4 (mm)	Poids (kg)	Référence
VRX25A POSI	25	45	15	F05 / F07	17	170	192	201	X	4,40	750850-25A
VRX45A POSI	45	45	15	F05 / F07	17	170	192	201	X	4,40	750850-45A
VRX75A POSI	75	45	20	F05 / F07	17	170	192	201	X	4,40	750850-75A
VSX100A POSI	100	45	15	F07 / F10	22	170	209	258	275	6,40	750850-100A
VSX150A POSI	150	45	30	F07 / F10	22	170	209	258	275	6,40	750850-150A
VSX300A POSI	300	45	60	F07 / F10	22	170	209	258	275	6,40	750850-300A

### 15V à 30V 50/60Hz et 12V à 48V DC

Désignation (mm)	Couple (N.m)	Puissance (W)	Temps de manoeuvre (90°) (s)	Platine ISO	Entrainement (étoile) (mm)	L1 (mm)	L2 (mm)	L3 (mm)	L4 (mm)	Poids (kg)	Référence
VRX25B POSI	25	45	15	F05 / F07	17	170	192	201	X	4,40	750850-25B
VRX45B POSI	45	45	15	F05 / F07	17	170	192	201	X	4,40	750850-45B
VRX75B POSI	75	45	20	F05 / F07	17	170	192	201	X	4,40	750850-75B
VSX100B POSI	100	45	15	F07 / F10	22	170	209	258	275	6,40	750850-100B
VSX150B POSI	150	45	30	F07 / F10	22	170	209	258	275	6,40	750850-150B
VSX300B POSI	300	45	60	F07 / F10	22	170	209	258	275	6,40	750850-300B

## CONSIGNES DE SECURITE



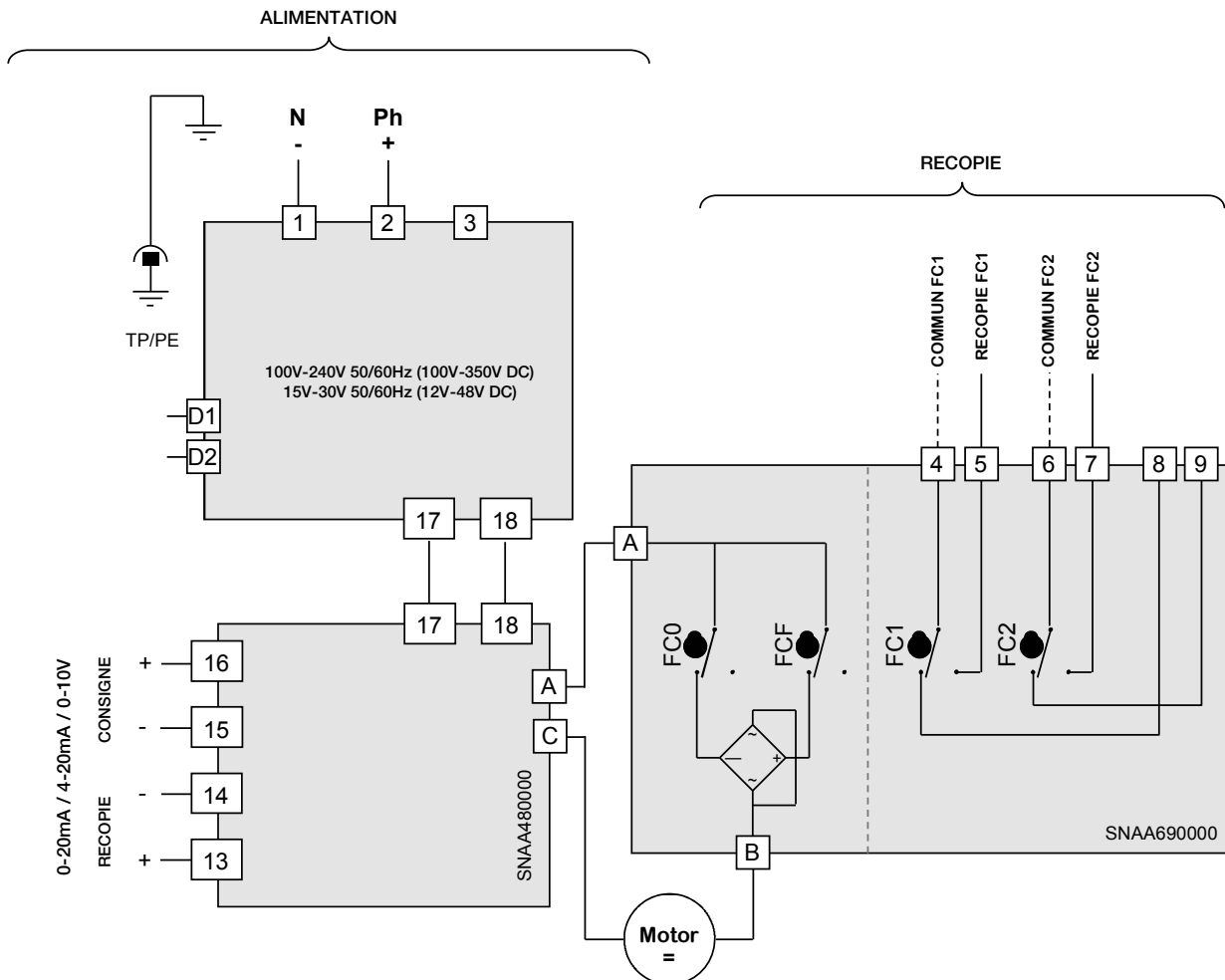
### A lire avant toute installation du produit

- L'alimentation électrique doit être coupée avant toute intervention sur l'actionneur électrique (avant de démonter le capot ou de manipuler la commande manuelle de secours).
- Toute intervention doit être effectuée par un électricien qualifié ou une personne formée aux règles d'ingénierie électrique, de sécurité et tout autre directive applicable.
- Respecter impérativement l'ordre des consignes de raccordement et de mise en service décrites dans le manuel sans quoi le bon fonctionnement n'est plus garanti. Vérifier les indications portées sur la plaque d'identification de l'actionneur : elles doivent correspondre à votre réseau électrique d'alimentation.
- Ne pas monter l'actionneur « tête en bas ». Risques encourus :
  - Disfonctionnement du mécanisme de débrayage
  - Possible écoulement de graisse sur la partie électronique
- Ne pas monter l'actionneur à moins de 30 cm d'une source de perturbations électromagnétiques.
- Ne pas positionner l'appareil de manière à rendre difficile la manoeuvre du dispositif de sectionnement.

## Branchements électriques

- N'utiliser au maximum qu'un seul relais par actionneur.
- Le branchement à une prise de Terre est obligatoire au-delà de 42V suivant la norme en vigueur.
- L'actionneur étant branché en permanence, il doit être raccordé à un dispositif de sectionnement (interrupteur, disjoncteur), assurant la coupure d'alimentation de l'actionneur, placé près de l'actionneur, facilement accessible et marqué comme étant le dispositif de coupure de l'appareil.
- La température du bornier peut atteindre 90°C.
- Afin d'optimiser la sécurité des installations, le câblage du report défaut (D1 et D2) est fortement conseillé.
- Pour une utilisation avec de grandes longueurs de câbles, le courant induit généré par les câbles ne doit pas dépasser 1mA.
- L'actionneur accepte les surtensions temporaires survenant sur le RÉSEAU d'alimentation jusqu'à  $\pm 10\%$  de la tension nominale.
- Sélection des câbles et des entrées de câble : La température de service maximale des câbles et presse-étoupes ne doit pas être inférieure à 110°C.
- Il est impératif de raccorder tous les actionneurs à une armoire électrique. Les câbles d'alimentation doivent être de calibre ASSIGNÉ pour le courant maximal prévu pour l'appareil et le câble utilisé doit être conforme à la CEI 60227 ou CEI 60245.
- Les caches-poussières placés au niveau des trous M20x1,5 doivent être remplacés par des presse-étoupes certifiés ATEX et IP68. L'entrée filetée non utilisée doit être fermée par des bouchons certifiés ATEX et IP68.
- Les fins de courses auxiliaires doivent être connectés avec des câbles rigides. Si la tension appliquée est supérieure à 42V, l'utilisateur doit prévoir un fusible dans la ligne d'alimentation.
- Les tensions appliquées à chaque contact de recopie doivent impérativement être les mêmes. L'isolation renforcée par rapport au control moteur, autorise des tensions jusqu'à 250V AC/DC.
- ATEX II 2 G D Ex d IIB T6 Gb Ex tb IIIC T80 C Db LCIE 06 ATEX 6006X

## Schéma électrique



Repère	Désignation	Repère	Désignation
FC0	Fin de course ouverture	FCF	Fin de course fermeture
FC1	Fin de course auxiliaire 1	D1 / D2	Bornier report défaut (24V DC / 3A max)
FC2	Fin de course auxiliaire 2		

- La résolution de la carte est de 1° (60' d'arc)
- Impédance d'entrée de 10 KOhm si pilotage en tension (0-10V) et 100 Ohm si pilotage en courant (0-20mA ou 4-20mA)



- La température du bornier peut atteindre 90°C
- Les câbles utilisés doivent être rigides (tensions pour la recopie : 4 à 250V AC/DC)
- Pour une utilisation avec de grandes longueurs de câbles, le courant induit généré par les câbles ne doit pas dépasser 1 mA
- La tension de pilotage doit être de type T.B.T.S. (Très Basse Tension de Sécurité)
- Pas de masse commune entre la commande (consigne et recopie) et l'alimentation. (Type 0-20 ou 4-20mA : 5V DC max.)

**Béné Inox** – 11 Chemin de la Pierre Blanche – 69800 SAINT PRIEST – S.A.S au capital de 240 000 € – SIREN 311 810 287  
Tél : 04 78 90 48 22 – Fax : 04 78 90 69 59 – www.bene-inox.com – bene@bene-inox.com

Les informations techniques, illustrations et photographies sont données à titre indicatif sans caractère contractuel. Certaines peuvent varier en fonction des tolérances admises dans la profession et des normes applicables. Les instructions d'utilisation, de montage et de maintenance constituent de simples recommandations. Elles peuvent également varier en fonction des conditions d'utilisation du produit, de l'environnement de montage et des besoins de l'acheteur dont ce dernier est seul responsable de la définition.