

# Accessoires pour vannes papillon

Butterfly valves accessories

## Modèle 61523 Actionneur électrique UMA avec patte de fixation



### Caractéristiques

**Dimensions :** Pour vanne papillon agroalimentaire de DN25 à DN100 (1" à 4")

**Tension d'alimentation :** 230Vac / 24Vdc ou Vac

**Température ambiante :** de -10°C à +50°C

**Couple actionneur :**

- Vanne DN25 à DN76 : 35 N.m
- Vanne DN80 à DN100 : 100 N.m

**Matière :** Actionneur en plastique

Patte et coupleur en Inox 304

ISO 9001

BUREAU VERITAS  
Certification

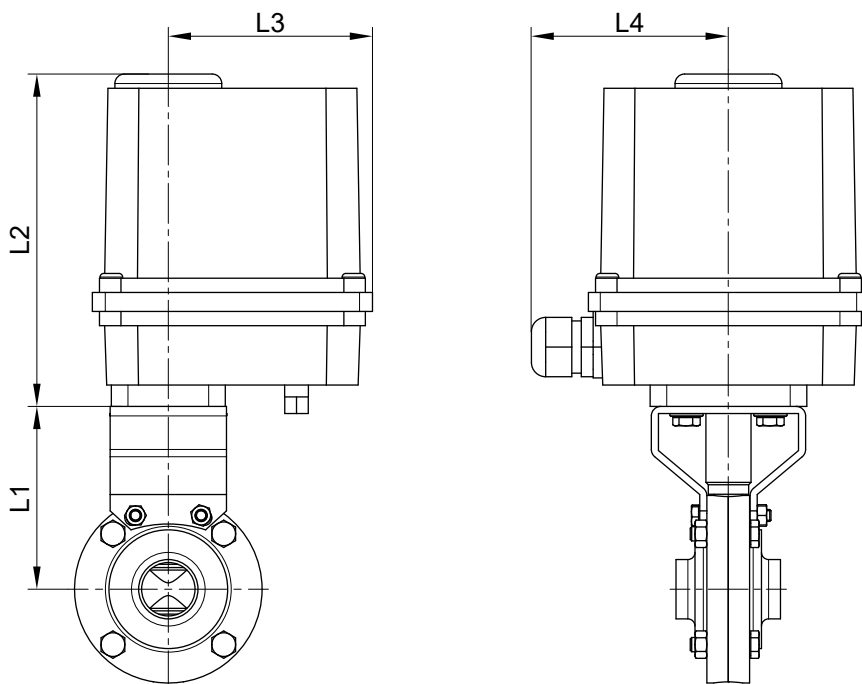


**Béné Inox** – 11 Chemin de la Pierre Blanche – 69800 SAINT PRIEST – S.A.S au capital de 240 000 € – SIREN 311 810 287  
Tél : 04 78 90 48 22 – Fax : 04 78 90 69 59 – [www.bene-inox.com](http://www.bene-inox.com) – [bene@bene-inox.com](mailto:bene@bene-inox.com)

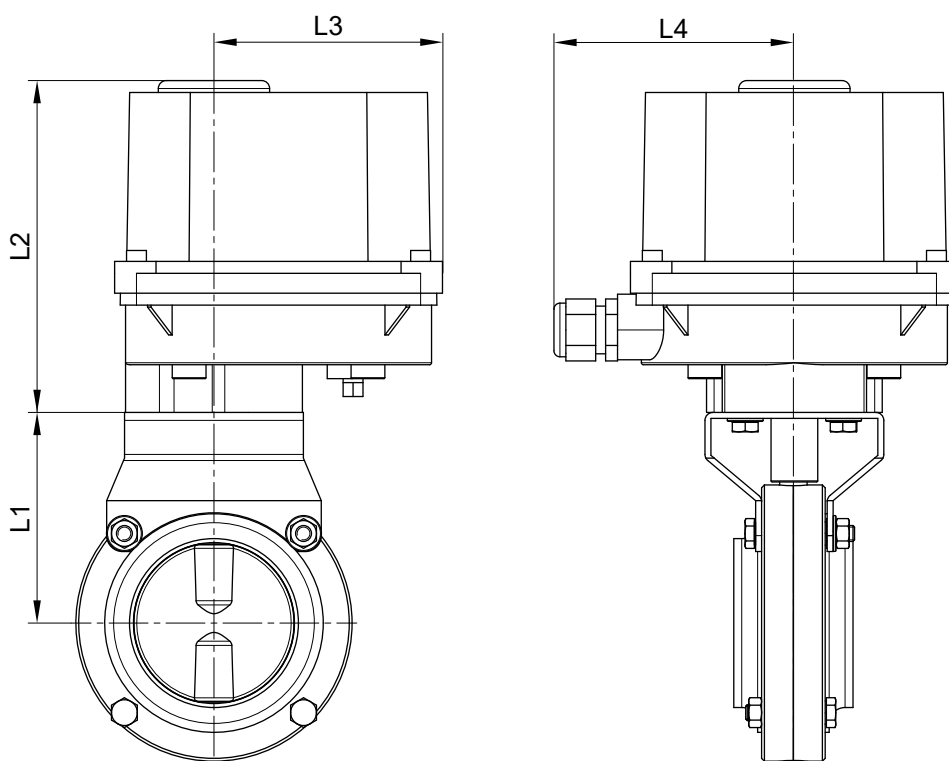
Les informations techniques, illustrations et photographies sont données à titre indicatif sans caractère contractuel. Certaines peuvent varier en fonction des tolérances admises dans la profession et des normes applicables. Les instructions d'utilisation, de montage et de maintenance constituent de simples recommandations. Elles peuvent également varier en fonction des conditions d'utilisation du produit, de l'environnement de montage et des besoins de l'acheteur dont ce dernier est seul responsable de la définition.

V 1220

### Vanne DN25 à DN76



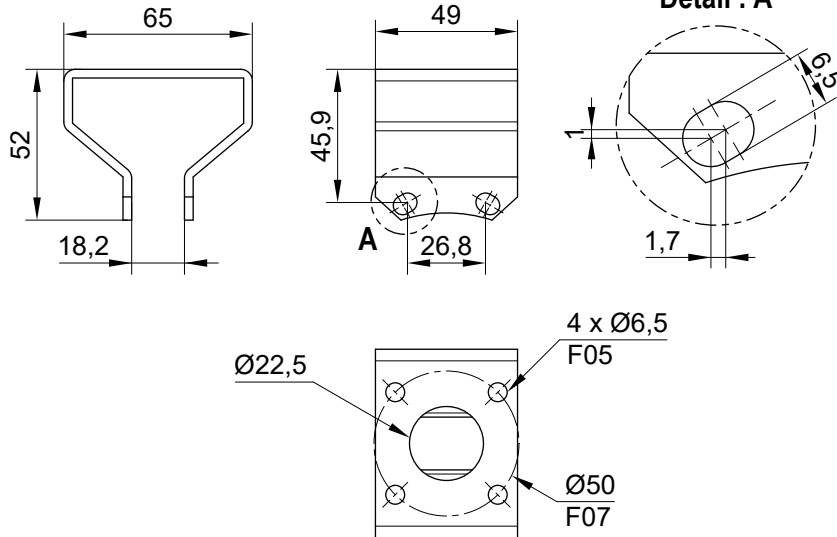
### Vanne DN80 et DN100



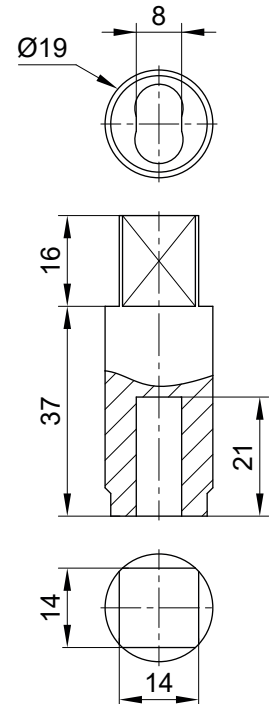
DN vanne (mm)	Norme vanne	L1 (mm)	L2 (mm)	L3 (mm)	L4 (mm)	Entrainement (mm)
25	SMS / DIN / CLAMP	77	144	86	85	Méplat 8
32 / 38 / 40	SMS / DIN / CLAMP / MACON	84	144	86	85	Méplat 8
50 / 51	SMS / DIN / CLAMP / MACON	90	144	86	85	Méplat 8
60 / 63	SMS / MACON	94	144	86	85	Méplat 8
65 / 70 / 76	SMS / DIN / CLAMP / MACON	100	144	86	85	Méplat 8
80	DIN	106	167	115	125	Carré 9,5 x 9,5
100 / 104	SMS / DIN	115	167	115	125	Carré 9,5 x 9,5

## Vanne DN25 à DN76

### Patte de fixation

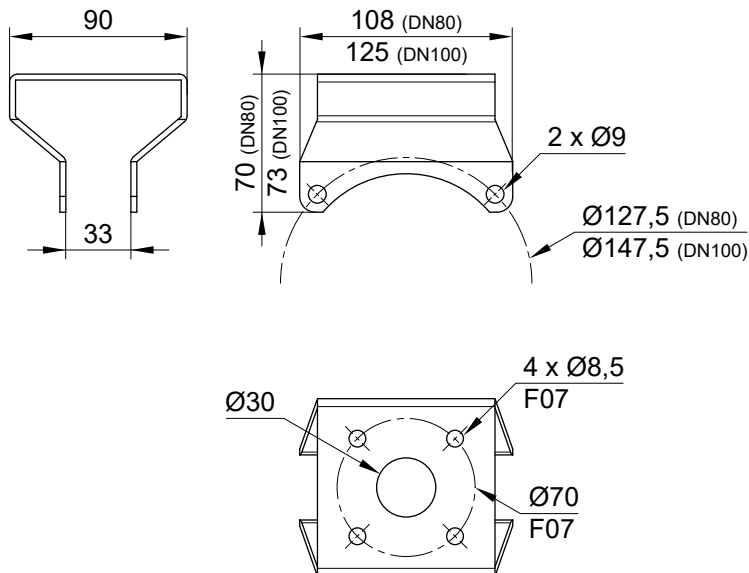


### Coupleur

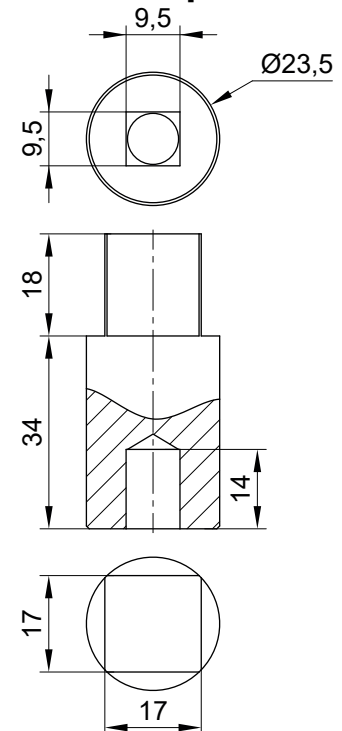


## Vanne DN80 et DN100

### Patte de fixation



### Coupleur



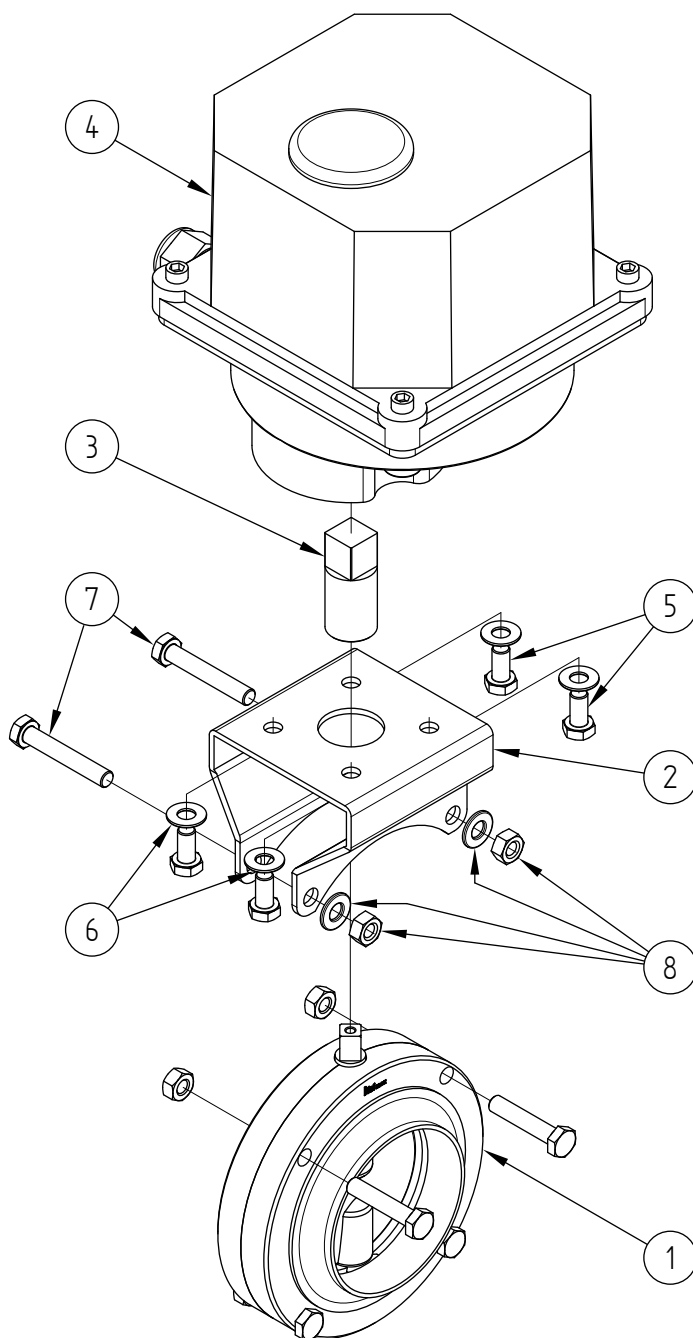
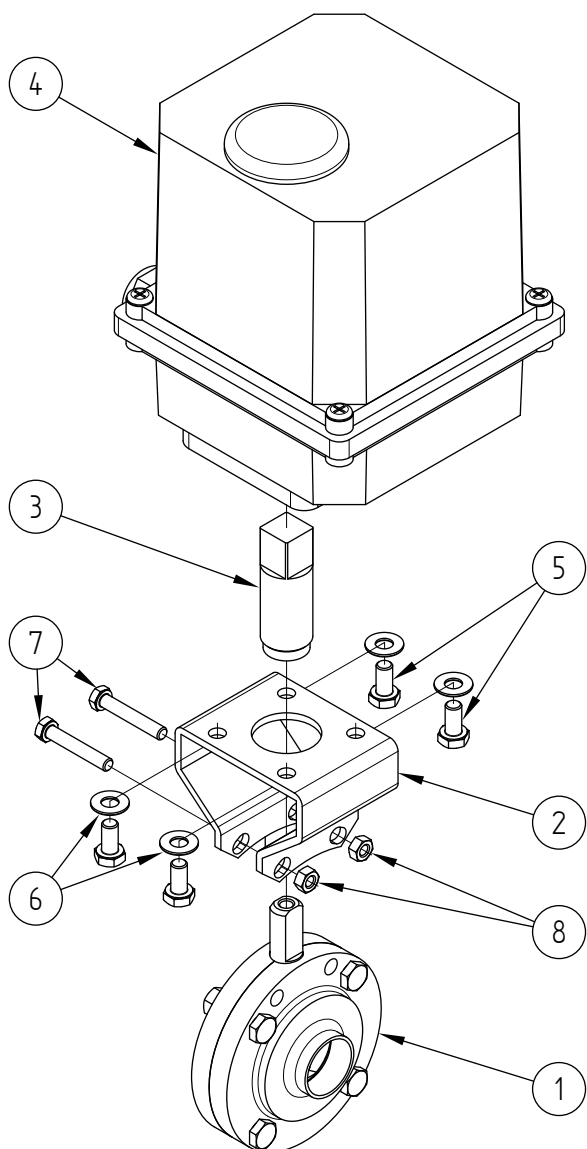
DN vanne (mm)	DN vanne (pouces)	Alimentation	Poids sans vanne (kg)	Référence
25 à 76	1" à 3"	230 Vac 50/60 Hz	1,88	961523-2576A
25 à 76	1" à 3"	24 Vac 50/60 Hz	1,88	961523-2576B
25 à 76	1" à 3"	24 Vdc	1,88	961523-2576C
80	3"1/2	230 Vac 50/60 Hz	4,84	961523-80A
100 et 104	4"	230 Vac 50/60 Hz	4,88	961523-104A

**Béné Inox** – 11 Chemin de la Pierre Blanche – 69800 SAINT PRIEST – S.A.S au capital de 240 000 € – SIREN 311 810 287  
Tél : 04 78 90 48 22 – Fax : 04 78 90 69 59 – [www.bene-inox.com](http://www.bene-inox.com) – [bene@bene-inox.com](mailto:bene@bene-inox.com)

Les informations techniques, illustrations et photographies sont données à titre indicatif sans caractère contractuel. Certaines peuvent varier en fonction des tolérances admises dans la profession et des normes applicables. Les instructions d'utilisation, de montage et de maintenance constituent de simples recommandations. Elles peuvent également varier en fonction des conditions d'utilisation du produit, de l'environnement de montage et des besoins de l'acheteur dont ce dernier est seul responsable de la définition.

**Vanne DN25 à DN76**

**Vanne DN80 et DN100**



Repère	Désignation	Matière	Quantité
1	VANNE PAPILLON	INOX / ELASTOMERE	1
2	PATTE DE FIXATION	INOX 304	1
3	COUPLEUR	INOX 304	1
4	ACTIONNEUR	PLASTIQUE	1
5	VIS DE FIXATION (PATTE / ACTIONNEUR)	INOX A2	4
6	RONDELLE (PATTE / ACTIONNEUR)	INOX A2	4
7	VIS DE FIXATION (PATTE / VANNE)	INOX A2	2
8	ECROUS (PATTE / VANNE)	INOX A2	2

**Béné Inox** – 11 Chemin de la Pierre Blanche – 69800 SAINT PRIEST – S.A.S au capital de 240 000 € – SIREN 311 810 287  
Tél : 04 78 90 48 22 – Fax : 04 78 90 69 59 – [www.bene-inox.com](http://www.bene-inox.com) – [bene@bene-inox.com](mailto:bene@bene-inox.com)

Les informations techniques, illustrations et photographies sont données à titre indicatif sans caractère contractuel. Certaines peuvent varier en fonction des tolérances admises dans la profession et des normes applicables. Les instructions d'utilisation, de montage et de maintenance constituent de simples recommandations. Elles peuvent également varier en fonction des conditions d'utilisation du produit, de l'environnement de montage et des besoins de l'acheteur dont ce dernier est seul responsable de la définition.

## Instructions de montage et de maintenance

### Installation

Il est conseillé de monter l'actionneur verticalement, tête en haut ou horizontalement, éviter d'incliner l'actionneur vers le bas.

S'assurer que l'emplacement prévu soit suffisamment dégagé pour installer l'actionneur et effectuer les opérations de maintenance.

### Maintenance

Dans des conditions normales d'utilisation, l'actionneur ne demande pas d'entretien particulier.

Dans le cas d'un actionneur qui n'est jamais manœuvré en fonctionnement normal, il est conseillé d'effectuer régulièrement des manœuvres d'ouverture / fermeture pour s'assurer du bon fonctionnement de celui-ci.

### Montage / Démontage

*La maintenance et les opérations de démontage / remontage de l'actionneur doivent être effectuées par du personnel qualifié et formé à ce type d'intervention.*



Avant intervention sur l'actionneur, vérifier que l'alimentation électrique de celui-ci soit bien coupée.



Attention aux risques de brûlures pour une température d'utilisation supérieure à 60°C.



Attention aux matières dangereuses : suivre les prescriptions d'utilisation des fournisseurs.

#### Vanne DN25 à DN76

Insérer le coupleur **3** dans l'entraînement de l'actionneur **4**, en faisant attention au sens des méplats.

Fixer la patte de fixation **2** à l'actionneur **4** grâce aux vis **5** et aux rondelles **6**.

Insérer l'ensemble sur l'axe papillon de la vanne **1** jusqu'en butée.

Visser l'assemblage ainsi obtenu avec les vis **7** et les écrous **8**.

#### Vanne DN80 et DN100

Fixer la patte de fixation **2** à l'actionneur **4** grâce aux vis **5** et aux rondelles **6**.

Insérer le coupleur **3** sur l'axe papillon de la vanne **1**.

Enlever les boulons situés sur la partie supérieure de la vanne **1**.

Insérer l'ensemble actionneur **4** + patte **2** sur la vanne **1** jusqu'en butée.

Visser l'assemblage ainsi obtenu avec les vis **7** et les écrous **8**.

## Compatibilité produit

Le montage de l'actionneur électrique UMA avec patte de fixation, **61523**, est possible sur les modèles de vannes suivants :

### Série 61 - Norme SMS

Modèles **61310 - 61410 - 61510** :Vanne papillon bouts lisses

Modèles **61312 - 61622 - 61632** :Vanne papillon bout lisse / bout fileté

Modèles **61313 - 61623 - 61624** :Vanne papillon bouts filetés

Modèles **61314 - 61351 - 61352** :Vanne papillon bout lisse / bout douille + écrou

Modèles **61315 - 61356 - 61357** :Vanne papillon bouts fileté / bout douille + écrou

Modèles **61358 - 61359 - 61360** :Vanne papillon bouts douilles + écrous

### Série 62 - Norme DIN

Modèles **62311 - 62630 - 62631** :Vanne papillon bouts lisses

Modèles **62312 - 62622 - 62632** :Vanne papillon bout lisse / bout fileté

Modèles **62313 - 62623 - 62624** :Vanne papillon bouts filetés

Modèles **62314 - 62351 - 62352** :Vanne papillon bout lisse / bout douille + écrou

Modèles **62315 - 62356 - 62357** :Vanne papillon bouts fileté / bout douille + écrou

Modèles **62316 - 62358 - 62359** :Vanne papillon bouts douilles + écrous

### Série 63 - CLAMP

Modèles **63451 - 63455 - 63456** :Vanne papillon bouts clamp

Modèles **63453 - 63457 - 63458** :Vanne papillon bout lisse / bout clamp

### Série 64 - MACON

Modèles **64311 - 64331 - 64341** :Vanne papillon bouts lisses

Modèles **64312 - 64332 - 64342** :Vanne papillon bout lisse / bout fileté

Modèles **64313 - 64333 - 64343** :Vanne papillon bouts filetés

Modèles **64315 - 64334 - 64344** :Vanne papillon bout lisse / bout douille + écrou

Modèles **64321 - 64335 - 64345** :Vanne papillon bouts fileté / bride carrée

Pour un montage sur toute autre vanne nous consulter avant de commander.

---

Pour plus d'informations techniques, veuillez consulter les fiches techniques suivantes :

- **50835-LMODI** : Actionneur électrique 90 - IP65