

Vannes à membrane aseptique

Aseptic diaphragm valves



ASME BPE

Modèle 8070 Vanne à membrane manuelle BW - Inox 316L Poignée PC



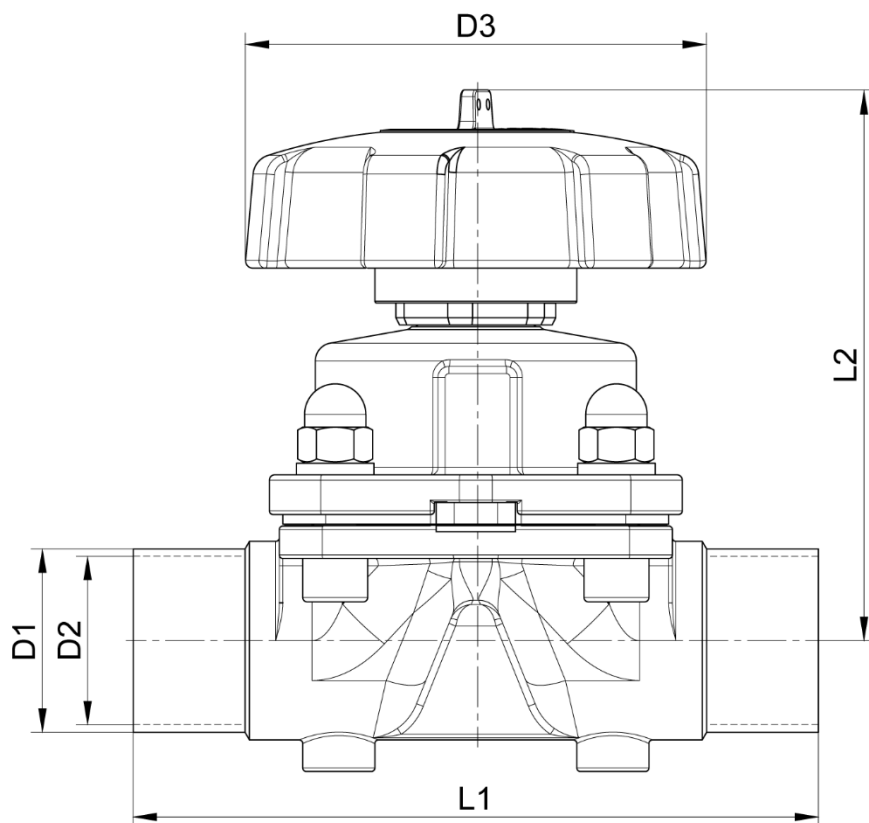
Caractéristiques

Dimensions : 1/4" à 2" (O.D.)**Raccordements :** à souder**Pression max. admissible :** 6 bar**Température :** de -10°C à + 150°C**Matière :** Corps inox moulé CF3M

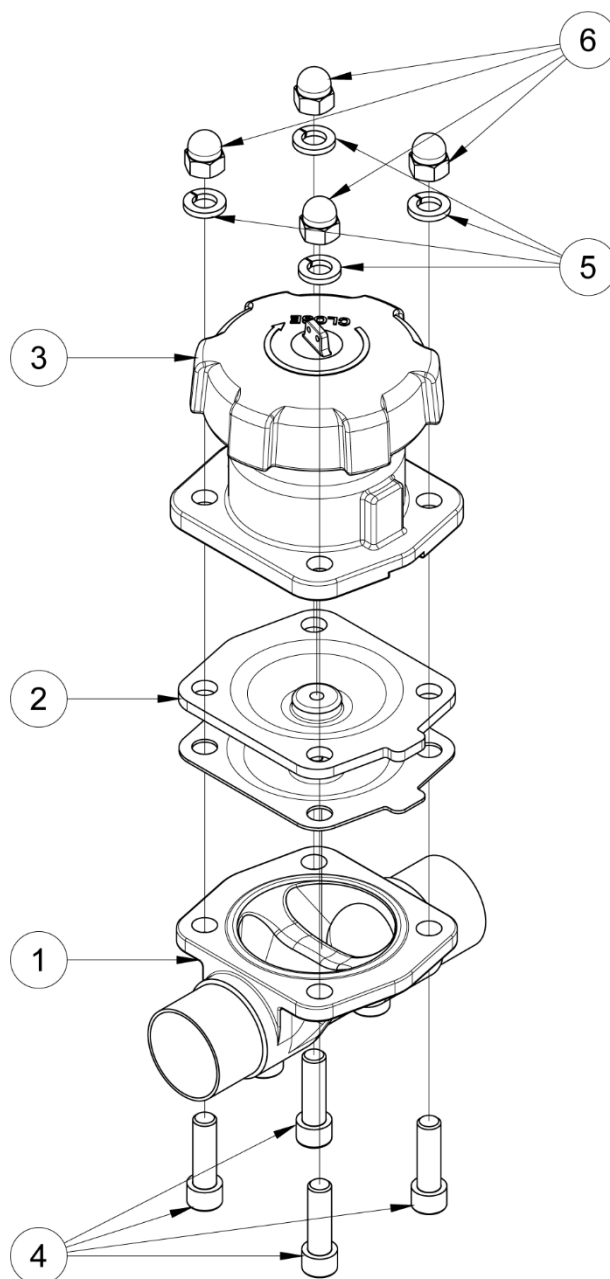
Membrane EPDM + TFM

Sur demande :

- Finition SF4
- Corps forgée EN 1.4435
- Membrane EPDM



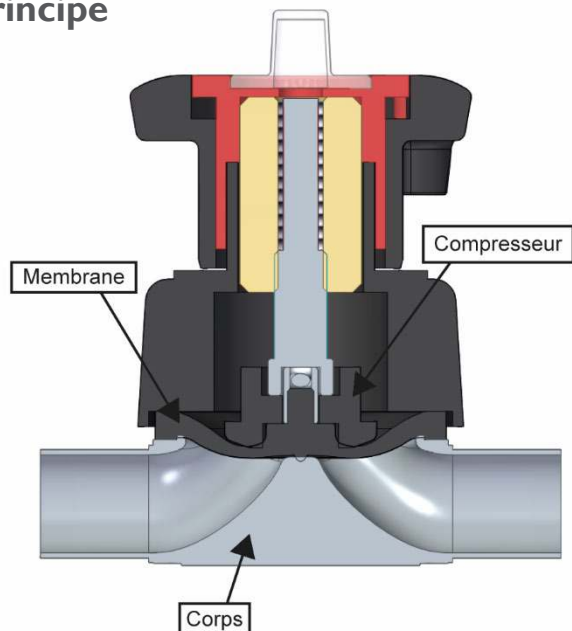
DN (pouces)	D1 (mm)	D2 (mm)	D3 (mm)	L1 (mm)	L2 min. / max. (mm)	Poids (kg)	Référence SF1
1/4"	6,35	4,57	33	61	58 - 63	0,24	680701-025
3/8"	9,53	7,75	33	61	58 - 63	0,24	680701-038
1/2"	12,7	9,4	33	61	64 - 69	0,30	680701-050
3/4"	19,05	15,8	60	117	80 - 86	0,50	680701-075
1"	25,4	22,1	90	127	104 - 115	0,58	680701-100
1"1/2	38,1	34,8	110	159	131 - 147	1,00	680701-150
2"	50,8	47,5	128	190	153 - 174	3,95	680701-200



Repère	Désignation	Matière	Quantité
1	CORPS INFÉRIEUR	CF3M	1
2	MEMBRANE	EPDM + TFM	2
3	CORPS SUPÉRIEUR (+ ACTIONNEUR MANUEL)	CF3M (+ PC)	1
4	VIS CHC	A4	4
5	RONDELLE GROWER	A4	4
6	ÉCROU BORGNE	A4	4

Utilisation

Principe



La vanne à membrane se compose globalement d'un corps en inox **1**, d'une ou plusieurs membrane(s) **2** et d'un actionneur **3** comportant un compresseur.

Lorsque la vanne est en position fermée, le compresseur est en position basse et vient maintenir une pression sur la/les membrane(s) **2** contre le corps de la vanne **1**.

En position ouverte, le compresseur remonte en position haute dégageant la/les membranes **2** de l'intérieur du corps de la vanne **1**. Le fluide peut alors circuler.

De par sa conception, l'intérieur du corps de la vanne comporte peu de zones de rétention.

Les positions ouverte et fermée de la vanne sont indiquées grâce à l'élément rouge servant d'indicateur visuel entre la poignée (actionneur manuel) et le corps supérieur.

Quand l'élément rouge n'est pas visible la vanne est en position fermée, à l'inverse quand celui-ci est entièrement visible, la vanne est ouverte à son maximum.

FERMÉ



OUVERT



Fluides

Cette vanne est adaptée pour des fluides non abrasifs et non coagulables, sous réserve de la compatibilité chimique entre les pièces en contact.

Les éléments en contact avec le fluide sont le corps et la membrane. Veiller à respecter la compatibilité de votre process avec ces éléments.



Attention aux risques de brûlures pour une température d'utilisation supérieure à 60°C.

Instructions de montage et de maintenance

Installation

La vanne peut être installée dans n'importe quelle position et direction. Toutefois, veiller à ce que le fluide puisse s'écouler librement.

S'assurer que l'emplacement prévu soit suffisamment dégagé pour manœuvrer la poignée et effectuer les opérations de maintenance.

S'assurer que la tuyauterie soit parfaitement alignée et son supportage suffisamment dimensionné afin que la vanne ne supporte aucune contrainte extérieure. Le supportage doit s'effectuer sur les tubes et non sur la vanne.

Nettoyer l'installation et vérifier que le matériel est propre et exempt de corps étrangers susceptibles de détériorer la vanne.

Installation d'une vanne à bouts lisses :

Les soudures doivent être réalisées par du personnel qualifié. Il est nécessaire de démonter la vanne pour souder le corps sur la tuyauterie pour ne pas l'endommager.

Ne pas laisser la membrane en contact avec le corps supérieur pendant la soudure.

Il est possible d'installer la vanne en position d'autovidage, c'est-à-dire que le fluide s'évacue de lui-même hors pression. Pour cela, il faut incliner la vanne d'un angle α par rapport à l'horizontal.

Lors du montage, la marque placée proche de l'embout de la vanne comme le montre l'image à droite, doit être horizontale et orientée vers le haut.

La valeur de l'angle est inscrite dans le tableau

Dimension	1/4"	3/8"	1/2"	3/4"	1"	1 1/2"	2"
α	32,5°	23,5°	21°	20°	29,2°	25°	18,2°



Procéder aux essais de mise en pression de l'installation sans dépasser les caractéristiques de la vanne, et selon les normes en vigueur (ex. EN 12266-1).

Maintenance

Dans des conditions normales d'utilisation, la vanne ne demande pas d'entretien particulier.

Dans le cas d'une vanne qui n'est jamais manœuvrée en fonctionnement normal, il est conseillé d'effectuer régulièrement des manœuvres d'ouverture / fermeture pour s'assurer du bon fonctionnement de la vanne.

Suite à une usure anormale, ou suite au passage d'un produit ayant détérioré la vanne et occasionné une fuite ou une dysfonction, il peut être nécessaire de changer certaines pièces.
Dans ce cas, voir le paragraphe "Montage / Démontage".

Montage / Démontage

La maintenance et les opérations de démontage / remontage de la vanne doivent être effectuées par du personnel qualifié et formé à ce type d'intervention.



Avant intervention sur la vanne, vérifier que l'installation est arrêtée et la tuyauterie vide et hors pression.
Attention aux risques de brûlures pour une température d'utilisation supérieure à 60°C.
Attention aux matières dangereuses : suivre les prescriptions d'utilisation des fournisseurs.

Mettre la vanne en position ouverte. L'indicateur visuel rouge sous l'actionneur manuel **3** permet de vérifier la position de la vanne.

Dévisser les écrous borgnes **6** puis les retirer avec leur rondelle **5**.

Récupérer les vis CHC **4**.

Séparer la partie corps supérieur et actionneur **3** + membranes **2** du corps inférieur **1**.

Mettre la vanne en position fermée.

Dévisser la membrane **2** du compresseur dans le sens inverse des aiguilles d'une montre. Noter la position de la membrane avant démontage afin de la monter correctement par la suite.

Nettoyer les pièces si besoin.

Remplacer la membrane en cas de détérioration.

Avant le remontage, mettre la vanne en position ouverte.

Procéder en ordre inverse du démontage jusqu'à avoir assemblé toutes les parties.

Mettre la vanne en position fermée.

Ensuite, visser les vis CHC **4**.

Tester la vanne (tenue en pression + manœuvres) avant de remettre l'installation en service.

Normes et conformité

- Déclaration de conformité FDA (CR 21:177.2600 ou 177.1550)
- Conforme à la certification USP Classe VI.
- Certifications : 3A, CE