

# Válvulas de diafragma asépticas

SMS diaphragm valves



ASME BPE

## Modelo 8071 Válvula de diafragma manual CLAMP Inox 316L - Maneta PC

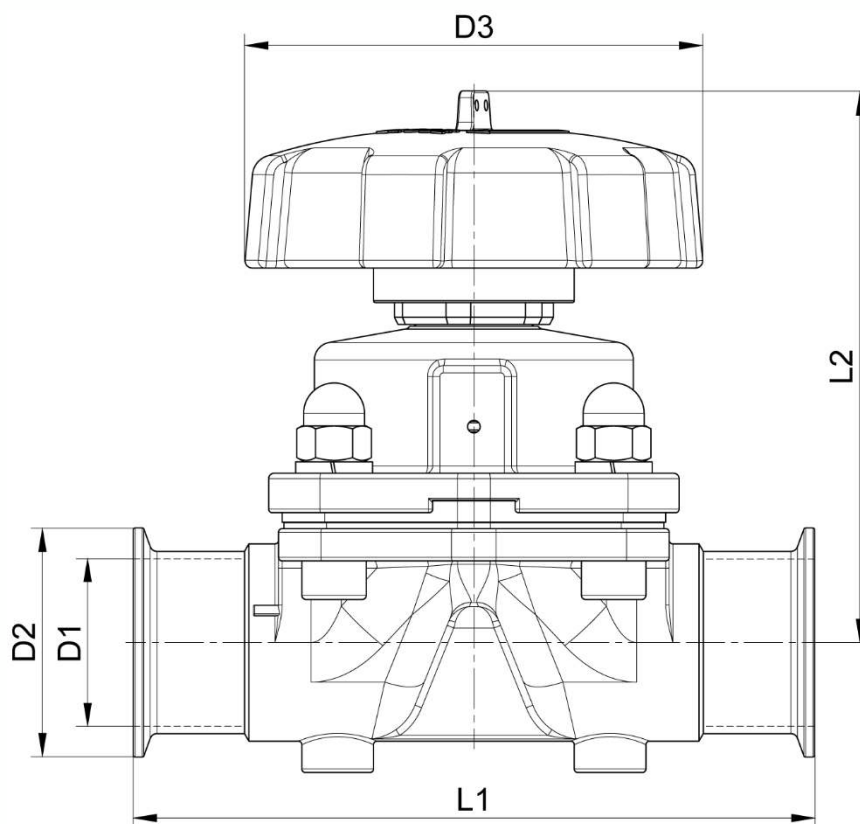


### Características

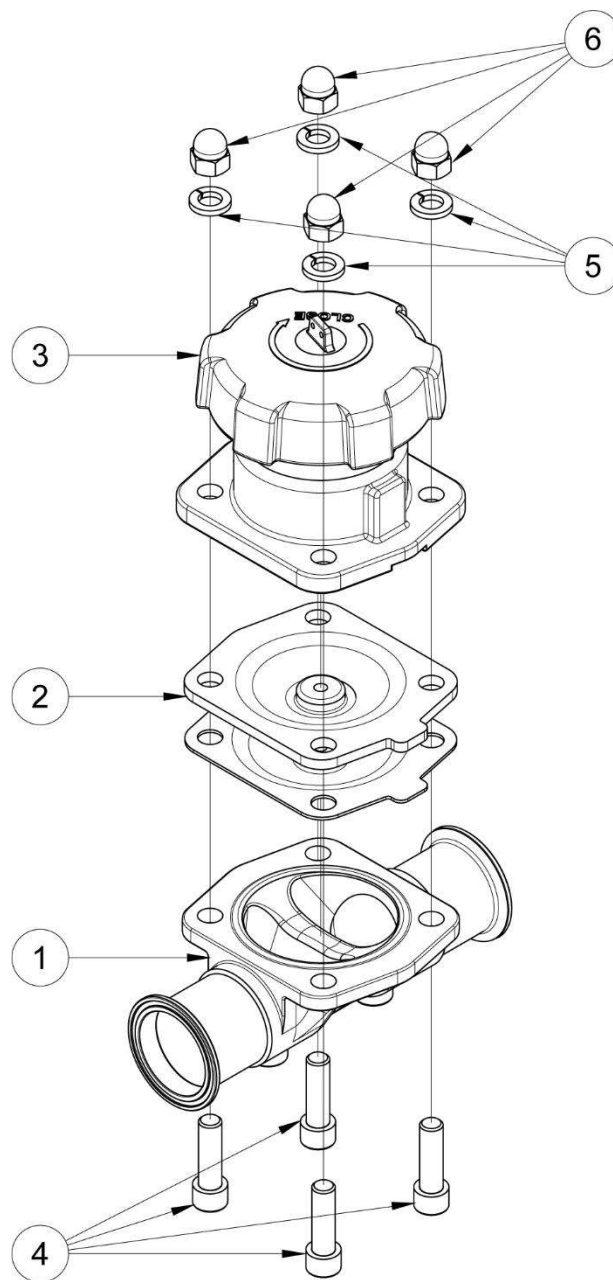
**Dimensiones:** 1/4" a 2" (O.D.)**Conexión:** CLAMP**Presión máx. admisible:** 6 bar**Temperatura:** de -10 °C a +150 °C**Material:** Cuerpo de inox moldeado CF3M  
Membrana EPDM + TFM

Previa solicitud:

- Acabado SF4
- Cuerpo forjado EN 1.4435
- Membrana EPDM



DN (pulgadas)	D1 (mm)	D2 (mm)	D3 (mm)	L1 (mm)	L2 min./max. (mm)	Peso (kg)	Referencia SF1
1/4"	4,57	25	33	63	58-63	0,20	680711-025
3/8"	7,75	25	33	63	58-63	0,22	680711-038
1/2"	9,4	25	33	63	64 - 69	0,24	680711-050
3/4"	15,8	25	60	117	80 - 86	0,51	680711-075
1"	22,1	50,5	90	127	104-115	1,27	680711-100
1"1/2	34,8	50,5	110	159	131-147	1,98	680711-150
2"	47,5	64	128	190	153-174	3,85	680711-200



Punto ref.	Designación	Material	Cantidad
1	CUERPO INFERIOR	CF3M	1
2	MEMBRANA	EPDM + TFM	2
3	CUERPO SUPERIOR (+ ACTUADOR MANUAL)	CF3M (+ PC)	1
4	TORNILLO CHC	A4	4
5	ARANDELA GROWER	A4	4
6	TUERCA CIEGA	A4	4

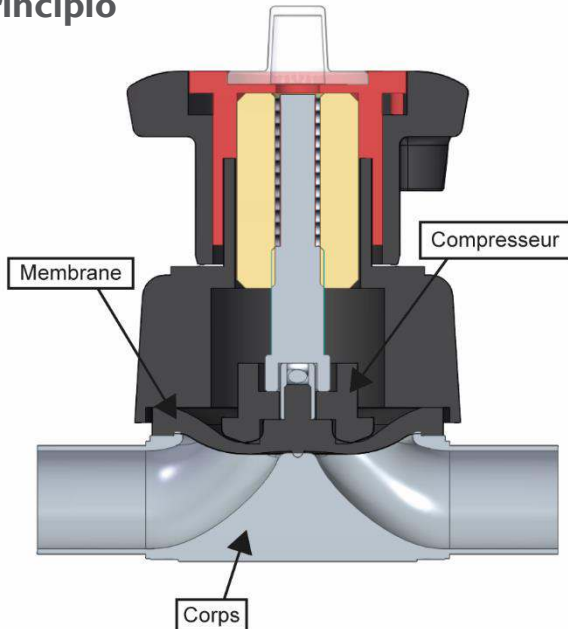
**Béné Inox** – 11 Chemin de la Pierre Blanche – 69800 SAINT PRIEST – S.A.S au capital de 240 000 € – SIREN 311 810 287

Tel.: +33 (0)4 78 90 48 22 – Fax: +33 (0)4 78 90 69 59 – [www.bene-inox.com](http://www.bene-inox.com) – [bene@bene-inox.com](mailto:bene@bene-inox.com)

La información técnica, ilustraciones y fotografías se proporcionan a título indicativo y no contractual. Algunas pueden variar en función de las tolerancias admitidas en la profesión y de las normas aplicables. Las instrucciones de uso, de montaje y de mantenimiento consisten en simples recomendaciones. Pueden variar, asimismo, en función de las condiciones de uso del producto, del entorno de montaje y de las necesidades del comprador, cuya definición depende exclusivamente de este último.

## Utilización

### Principio



La válvula de diafragma se compone, globalmente, de un cuerpo de inox **1**, una o varias membranas **2** y un actuador **3** que incluye un compresor.

Cuando la válvula se encuentra cerrada, el compresor se sitúa en posición baja y ejerce presión en la o las membranas **2** contra el cuerpo de la válvula **1**.

En posición abierta, el compresor sube hasta la posición alta liberando la o las membranas **2** del interior del cuerpo de la válvula **1**. El fluido puede circular.

Por su diseño, el interior del cuerpo de la válvula comporta pocas zonas de retención.

Las posiciones abierta y cerrada de la válvula se indican gracias al elemento rojo que sirve de indicador visual entre la maneta (actuador manual) y el cuerpo superior.

Cuando el elemento rojo no está visible, la válvula se encuentra en posición cerrada e, inversamente, cuando este está completamente visible la válvula está abierta al máximo.

#### CERRADO



#### ABIERTO



### Fluidos

Esta válvula está adaptada a los fluidos no abrasivos ni coagulables, siempre y cuando exista compatibilidad química entre las piezas en contacto.

Los elementos en contacto con el fluido son el cuerpo y la membrana. Respete la compatibilidad de su proceso con esos elementos.



Cuidado con el riesgo de quemaduras con una temperatura de uso superior a 60 °C.

## Instrucciones de montaje y mantenimiento

### Instalación

La válvula de membrana puede instalarse en cualquier posición y dirección. No obstante, procure que el fluido circule libremente.

Asegurarse de que la zona de instalación esté lo suficientemente despejada para maniobrar la maneta y efectuar las operaciones de mantenimiento.

Comprobar que las tuberías estén perfectamente alineadas y que los elementos de soporte tengan la dimensión suficiente para que la válvula no sufra ninguna tensión externa. El soporte debe efectuarse en los tubos y no en la válvula.

Limpiar la instalación y comprobar que el material está limpio y que no presenta cuerpos extraños que podrían deteriorar la válvula.

Es posible instalar la válvula en posición de autovaciado, es decir, que el fluido se evacua por sí solo en ausencia de presión.

Para ello, hay que inclinar la válvula en un ángulo  $\alpha$  respecto al plano horizontal.

Al realizar el montaje, la marca situada cerca del manguito de la válvula que muestra la imagen de la derecha debe estar horizontal y orientada hacia arriba.

El valor del ángulo aparece inscrito en la tabla.

Dimensión válvula	1/4"	3/8"	1/2"	3/4"	1"	1 1/2"	2"
$\alpha$	32,5°	23,5°	21°	20°	29,2°	25°	18,2°



Proceder a los ensayos de presurización de la instalación respetando las características de la válvula y las normas vigentes (p. ej. EN 12266-1).

### Mantenimiento

En condiciones normales de utilización, la válvula no necesita mantenimiento.

Para asegurarse del correcto funcionamiento de una válvula que nunca se manobra en funcionamiento normal, se aconseja efectuar regularmente maniobras de apertura/cierre.

Si debido a la usura anormal o a un producto la válvula se deteriorase y esto ocasionara una fuga o disfunción, podría ser necesario reemplazar algunas piezas.

En tal caso, ver el apartado «Montaje/Desmontaje».

## Montaje/Desmontaje

*El mantenimiento y las operaciones de desmontaje/montaje de la válvula deberán realizarse por personal cualificado y con formación para este tipo de intervención.*



Antes de intervenir en la válvula, comprobar que la instalación está parada y las tuberías vacías y sin presión.

Cuidado con el riesgo de quemaduras con una temperatura de uso superior a 60 °C.

Cuidado con los materiales peligrosos: siga las prescripciones de uso de los proveedores.

Abrir la válvula. El indicador visual rojo bajo el actuador manual **3** permite comprobar la posición de la válvula.

Desenroscar las tuercas ciegas **6** y retirarlas, así como las arandelas.

Recuperar los tornillos CHC **4**.

Separar el cuerpo superior y el actuador **3** + membranas **2** del cuerpo inferior **1**.

Cerrar la válvula.

Desenroscar la membrana **2** del compresor en el sentido inverso a las agujas del reloj. Anotar la posición de la membrana antes de desmontarla para poder montarla correctamente de nuevo.

Limpiar las piezas si fuera necesario.

Reemplazar las 2 membranas si estuvieran deterioradas.

Antes de volver a montar, abrir la válvula.

Proceder en el orden inverso al del desmontaje hasta montar todas las piezas.

Cerrar la válvula.

A continuación, enroscar los tornillos CHC **4**.

Probar la válvula (control presión + maniobras) antes de poner de nuevo en servicio la instalación.

## Normas y conformidad

- Declaración de conformidad FDA (CR 21:177.2600 o 177.1550)
- Conforme a la certificación USP Clase VI.
- Certificaciones: 3A, CE